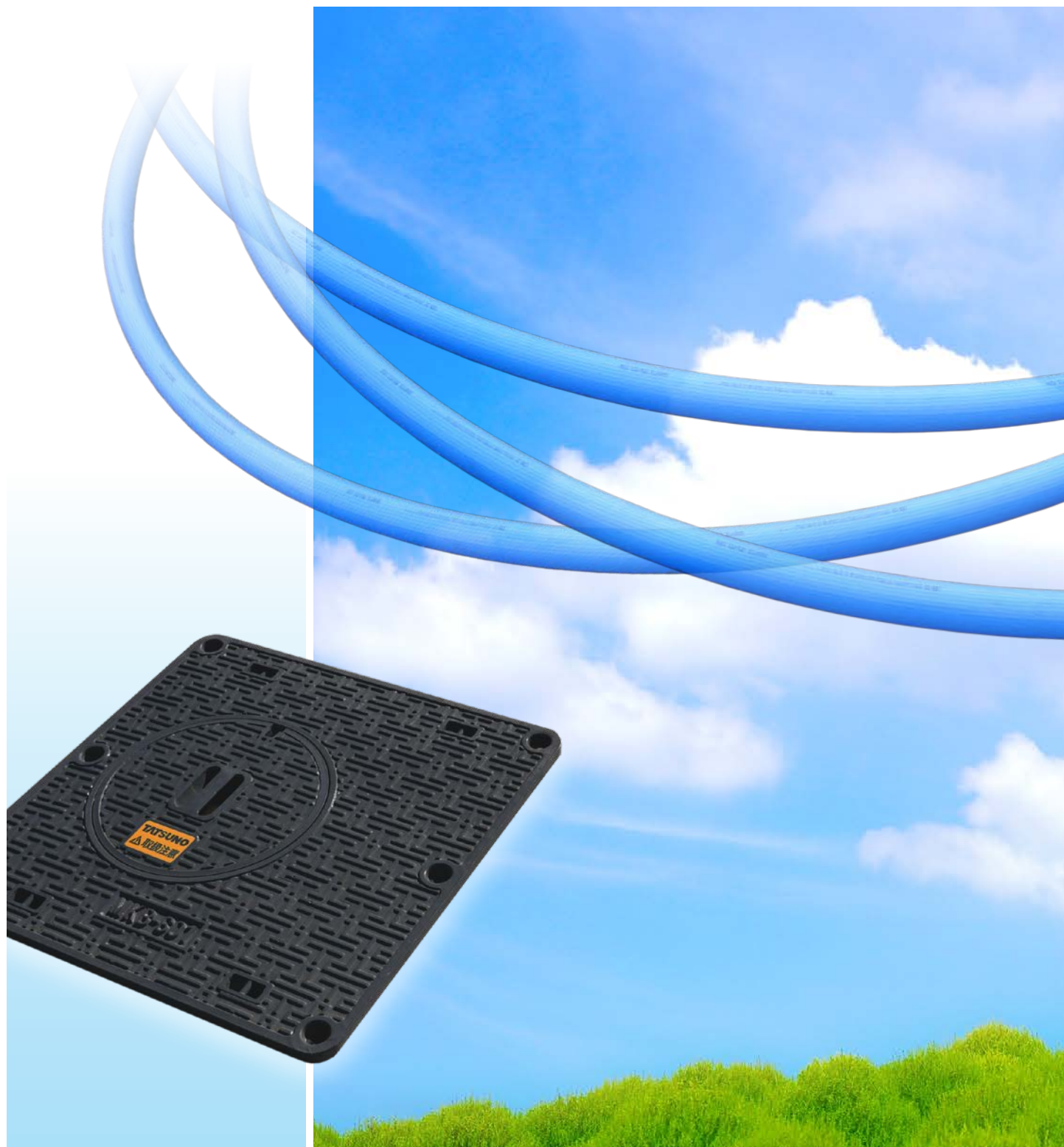
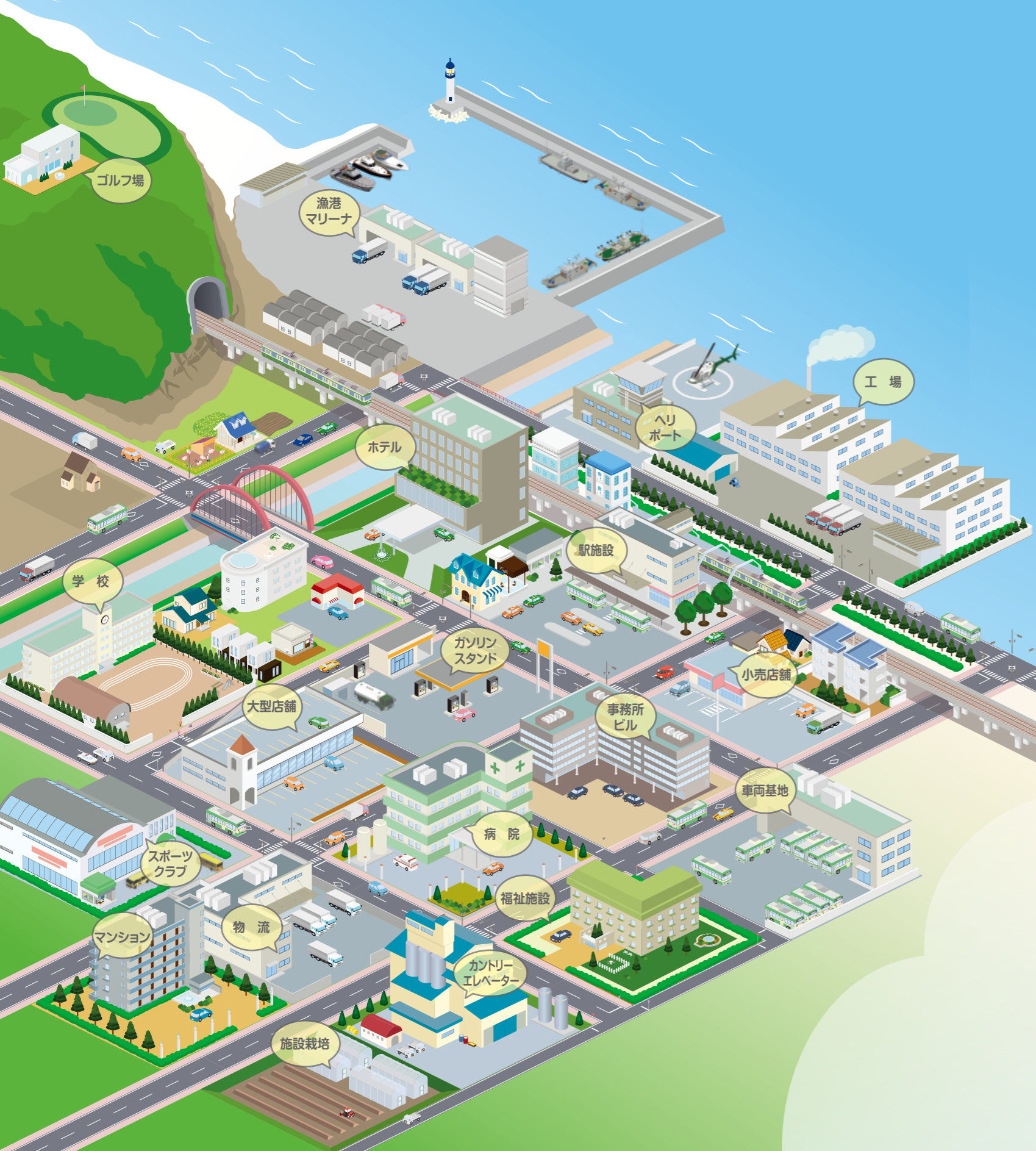


危険物施設用 地下槽部品



明日への技術と信頼のサービス

TATSUNO



安心・安全な危険物施設づくりに 企画・開発、製造、販売の総合力でお応えします。

街のさまざまなシーンでエネルギーとして使われている石油製品。
あらゆる石油設備に対し、環境にも配慮した高品質な製品を安全・安心と
ともにお届けします。

危険物施設用地下タンクまわりのあらゆる部品を 取り揃えています。

マンホールカバー / マンホール用プロテクター / スチールピット / FRPサンブ
注油口 / オーバーフロー防止弁 / 注油口ボックス / スチールアイランド
ガス検知口 / ガス検知管 / オイルドレンボックス / リターンホース
ホースリール収納ボックス / 分配弁 / ボールバルブ / 通気口 / 計量口
除水器 / ベーパーリカバリー装置 / ブッシュ / パーサージョイントF
FsF二重殻タンク / SF二重殻タンク / 油面計 / 樹脂配管 …

このカタログ以外に専用カタログを用意しています。
詳細や不明点など、お気軽に弊社担当までご用命ください。

マンホールカバー

マンホールカバー

強度・耐久性・防水性能を強化し、施工性・作業性に優れた鋳鉄素材を使用。
地下タンクの保守点検をはじめ、さまざまな場所で利用が可能です。
日常点検が容易な中蓋付き仕様など、多数取り揃えています。

MKシリーズ (角型マンホールカバー)

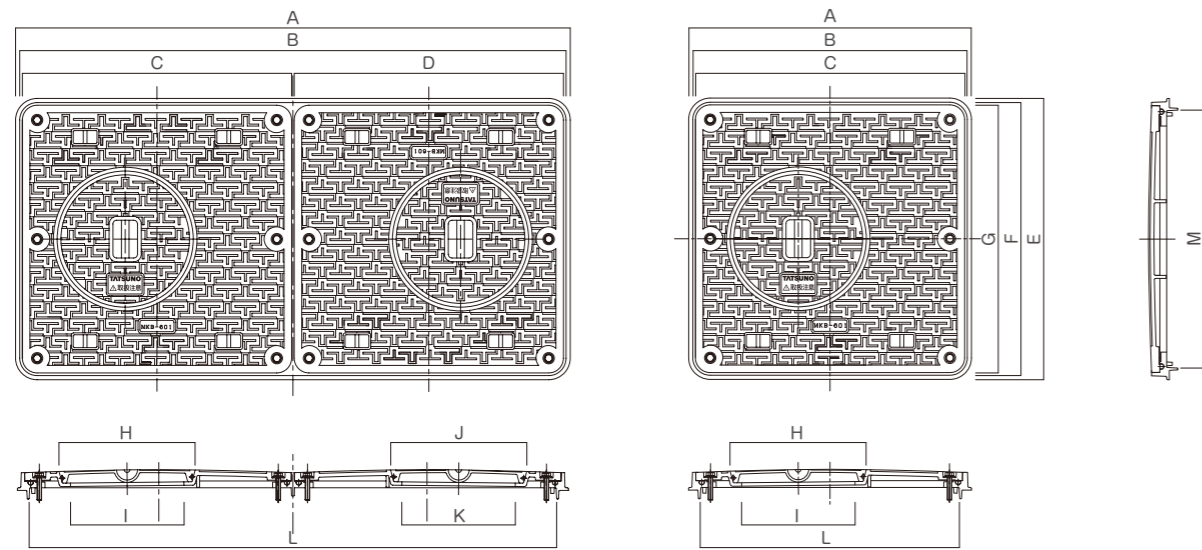


MRシリーズ (丸型マンホールカバー)

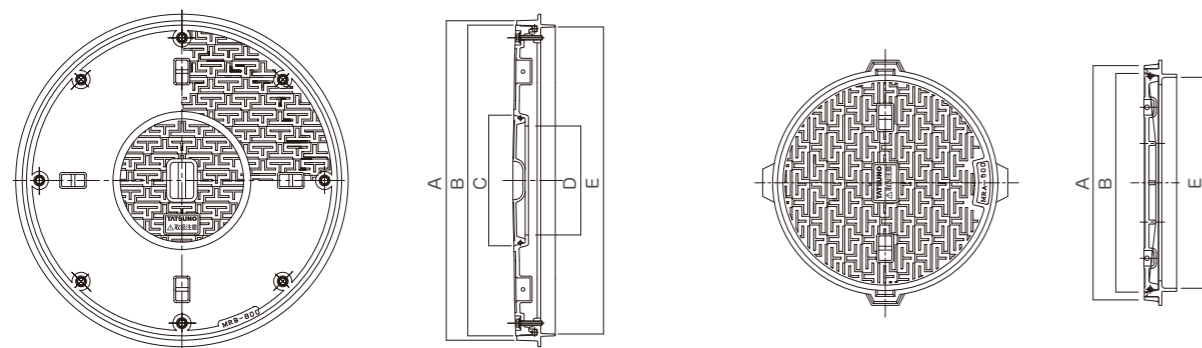


※点検口の位置を示すオレンジマーキングは、オプションとなります。

MKシリーズ (角型マンホールカバー) 【安全荷重：50kN】



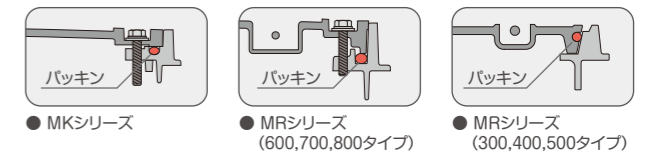
MRシリーズ (丸型マンホールカバー) 【安全荷重：50kN】



- 豊富なラインアップ
用途にあわせて、角型・丸型ともに大小多数のサイズをラインアップ。設計の自由度が広がります。
- スベリにくいトレッドパターンを採用
カバー表面に勾配をつけ水はけの良いトレッドパターンで素早く周囲へ排水され滑りにくい構造です。
- ボルトロック式採用
ボルトロックで確実なマンホールのセットが可能です。

- コーナーからのクラックを防止
コーナーを丸め、周囲のコンクリートにクラックが入りにくい、やさしいフォルムです。

- 防水性に優れたパッキン構造



MKシリーズ 一覧

型式	仕様	重量 (kg)	A	B	C	D	E	F	G	H	I	J	K	L	M	有効開口 / ボルトロック
MKW-601	中蓋×1	139.9	1467	1445	712	712	744	722	708	φ360	φ300	-	-	1405	674	655×650×2ヶ所 固定ボルト(12-M12)
MKWA-601	-	136.6	1467	1445	712	712	744	722	708	-	-	-	-	1405	674	655×650×2ヶ所 固定ボルト(12-M12)
MKWB-601	中蓋×2	142.9	1467	1445	712	712	744	722	708	φ360	φ300	φ360	φ300	1405	674	655×650×2ヶ所 固定ボルト(12-M12)
MKW-6041	中蓋×1	114.2	1198	1176	712	443	744	722	708	-	-	φ290	φ250	1130	674	655×650、650×382 固定ボルト(12-M12)
MKWB-6041	中蓋×2	117.5	1467	1445	712	712	744	722	708	φ360	φ300	φ290	φ250	1130	674	655×650、650×382 固定ボルト(12-M12)
MKA-601	-	69.0	748	726	712	-	744	722	708	-	-	-	-	694	674	655×650 固定ボルト(6-M12)
MKB-601	中蓋×1	72.3	748	726	712	-	744	722	708	φ360	φ300	-	-	694	674	655×650 固定ボルト(6-M12)
MKB-641	中蓋×1	52.6	479	457	443	-	744	722	708	φ290	φ250	-	-	411	674	655×382 固定ボルト(6-M12)
MKW-401	中蓋×1	91.0	1184	1162	572	572	563	541	529	φ290	φ250	-	-	1121	494	510×470×2ヶ所 固定ボルト(8-M12)
MKWA-401	-	89.1	1184	1162	572	572	563	541	529	-	-	-	-	1121	494	510×470×2ヶ所 固定ボルト(8-M12)
MKWB-401	中蓋×2	92.9	1184	1162	572	572	563	541	529	φ290	φ250	φ290	φ250	1121	494	510×470×2ヶ所 固定ボルト(8-M12)
MKA-401	-	50.7	606	584	572	-	563	541	529	φ290	φ250	-	-	554	494	510×470 固定ボルト(4-M12)
MKB-401	中蓋×1	52.6	606	584	572	-	563	541	529	-	-	-	-	554	494	510×470 固定ボルト(4-M12)

MRシリーズ 一覧

型式	仕様	重量 (kg)	A	B	C	D	E	有効開口 / ボルトロック
MRSB-800	中蓋×1	105.0	880	858	φ360	φ300	830	φ810 固定ボルト(8-M12)
MRA-800	-	104.0	880	858	-	-	830	φ810 固定ボルト(8-M12)
MRB-800	中蓋×1	105.0	880	858	φ360	φ300	830	φ810 固定ボルト(8-M12)
MRA-700	-	86.0	780	758	-	-	730	φ710 固定ボルト(8-M12)
MRB-700	中蓋×1	87.0	780	758	φ360	φ300	730	φ710 固定ボルト(8-M12)
MRA-600	-	61.2	680	658	-	-	630	φ610 固定ボルト(6-M12)
MRB-600	中蓋×1	63.0	680	658	φ290	φ250	630	φ610 固定ボルト(6-M12)
MRA-500	-	38.6	596	554	-	-	540	φ500 固定ボルトなし
MRA-400	-	27.6	496	454	-	-	440	φ400 固定ボルトなし
MRA-300	-	16.6	376	356	-	-	340	φ300 固定ボルトなし

※MRSB型の中蓋は、マンホールセンターより偏芯しています。



マンホール用プロテクター

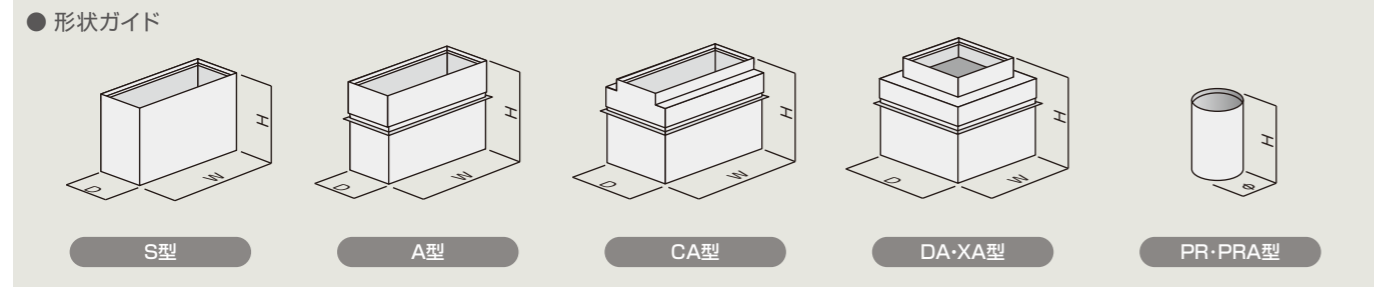
マンホール用プロテクター

マンホール内部が広く、点検時に快適な作業性を実現。内部空間が広がるタイプや高さ調整が可能なタイプ、保管場所をとらない組立式まで幅広くラインアップ。

● 本体：スチール製

- 組立式：S型
現場でプロテクターを広げ補強アングルをプロテクターにセットしスポット溶接で組み立てます。
- 高さ調整機能付き：A型/CA型/DA型/PRA型
高さ調整が行えるアジャスター機能付きです。
- 内部空間が広い：CA型/DA型/XA型
内部が2方向に広がるCA型と4方向に広がるDA・XA型をラインアップ。

MKシリーズ用プロテクター



MKシリーズ用プロテクター

型式	形状	W	D	H	適応マンホールカバー
PKWCA-6012	CA型	1375	1000	1050~1200	MKW-601
PKWA-6012	A型	1375	650	1050~1200	
PKWA-6003R	A型	1395	664	250~400	
PKWS-6009	S型	1395	664	900	MKWA-601
PKWS-6006	S型	1395	664	600	MKWB-601
PKWCA-60412	CA型	1095	1000	1050~1200	MKW-6041
PKWA-60412	A型	1115	665	1050~1200	
PKWA-60403R	A型	1115	665	250~400	
PKWS-60409	S型	1120	664	900	MKWB-6041
PKWS-60406	S型	1120	664	600	
PKDA-6012	DA型	1000	1000	1050~1200	MKA-601
PKA-6012	A型	668	650	1050~1200	
PKA-6009	A型	668	650	900~1050	
PKS-6009	S型	680	664	900	MKB-601
PKS-6006	S型	680	664	600	
PKWCA-4009	CA型	1097	717	900~1050	MKW-401
PKWA-4009	A型	1097	470	900~1050	
PKWS-4009	S型	1111	484	900	
PKWS-4006	S型	1111	484	600	MKWA-401
PKWX5A-4007	XA型	1550	650	700~800	MKB-401
PKWX6A-4007	XA型	1800	650	700~800	
PKA-4009	A型	525	465	900~1050	MKA-401
PKS-4009	S型	538	484	900	
PKS-4006	S型	538	484	600	
PKA-6409	A型	400	650	900~1050	MKB-641
PKA-6406	A型	400	650	600~750	
PKS-6409	S型	410	664	900	
PKS-6406	S型	410	664	600	

MRシリーズ用プロテクター

型式	形状	φ	H	適応マンホールカバー
PRS-8012	PR型	φ820	1200	MRA-800
PRS-8009	PR型	φ820	900	
PRS-8006	PR型	φ820	600	
PRA-8003	PRA型	φ820	300~400	MRB-800
PRS-7012	PR型	φ720	1200	MRSB-800
PRS-7009	PR型	φ720	900	
PRS-7006	PR型	φ720	600	
PRS-6012	PR型	φ620	1200	MRA-700
PRS-6009	PR型	φ620	900	
PRS-6006	PR型	φ620	600	MRB-700
PRS-5012	PR型	φ530	1200	MRA-600
PRS-5009	PR型	φ530	900	
PRS-5006	PR型	φ530	600	MRB-600
PRS-4012	PR型	φ430	1200	MRA-600
PRS-4009	PR型	φ430	900	
PRS-4006	PR型	φ430	600	
PRS-3012	PR型	φ330	1200	MRA-300
PRS-3009	PR型	φ330	900	
PRS-3006	PR型	φ330	600	

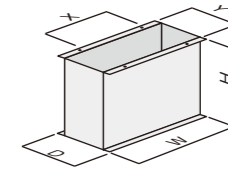
スチールピット / FRPサンブ

計量機ビット

施工性に優れ、計量機の施工精度が向上します。

- スチール製となります。
- ボックスサイズは計量機に合わせて選べます。

ワイドタイプ ナロータイプ タワーXタイプ



タイプ	型式	W	D	H	X	Y
ナロータイプ	97al-T750	620	506	750	500	470
ワイドタイプ	97MI-T750	1100	506	750	900	470
タワーXタイプ	97BMI-T750	1550	506	750	1240	470

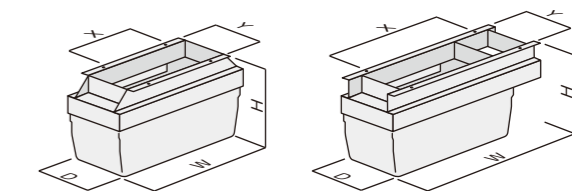
※寸法XおよびYは計量機アンカー位置となります。

計量機サンブ

万が一油が漏洩した場合でも、FRPサンブ内に油を留めます。

- ボックスサイズは計量機に合わせて選べます。

ワイドタイプ ナロータイプ タワーXタイプ

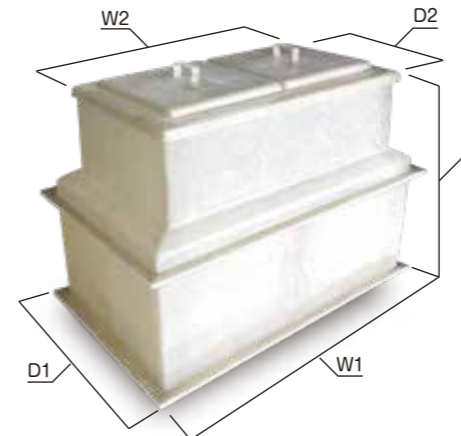


タイプ	型式	W	D	H	X	Y
ナロータイプ	DPS-S-α	1010	570	770~870	500	470
ワイドタイプ	DPS-M	1310	570	770~870	900	470
タワーXタイプ	DPS-BMLP	1590	570	770~870	1240	470

※寸法XおよびYは計量機アンカー位置となります。
※DPS-BMLPは、サンブとフレームビットの位置がオフセットとなります。

配管接続用点検ボックス

異種配管の接続をはじめ、電気配管のジョイントボックスなど幅広く利用が可能です。マンホールから簡単にメンテナンスができ、日常点検を容易にしました。



型式	仕様	W1	W2	D1	D2	H
FRP-6041-DSB	配管接続用点検ボックス	1310	1066	810	616	880

タンク上部用FRPサンブ

タンク上部に設置するFRPサンブです。中蓋付きなので、内部に収める機器を良好な状態に保ちます。



型式	仕様
FRP-8DS	標準8角サンブ
FRP-LDS	大型8角サンブ
FRP-6041-DS	廃油タンク用サンブ

※寸法などの詳細につきましては、営業担当までお問い合わせください。

耐火板接続ボックス (注油用/通気用/オイルドレン用)

耐火板接続ボックスの採用により、地下配管のオール樹脂化を可能とします。注油用と通気用は、1連型から4連型まで幅広くラインアップし、設計レイアウトもスマートになります。



注油用

型式	仕様	W	D	H
TUF-1005&01	1連型	574	600	750
TUF-1005&02	2連型	874	600	750
TUF-1005&03	3連型	1174	600	750
TUF-1005&04	4連型	1474	600	750

通気用

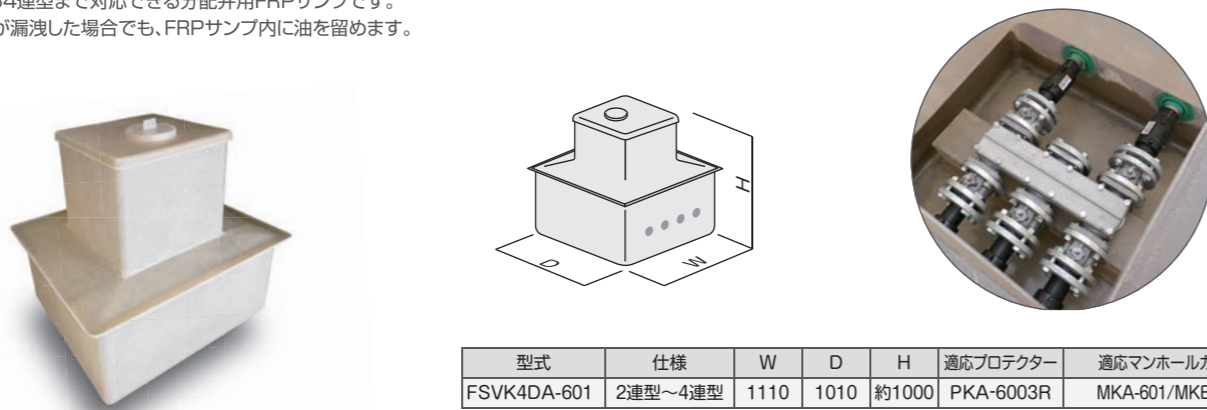
型式	仕様	W	D	H
TUA-0506&01	1連型	420	500	630
TUA-0506&02	2連型	620	500	630
TUA-0506&03	3連型	820	500	630
TUA-0506&04	4連型	1020	500	630

オイルドレン用

型式	仕様	W	D	H
TUO-0504&01	1連型	420	500	630

分配弁用サンプ

2連型から4連型まで対応できる分配弁用FRPサンプです。万が一油が漏洩した場合でも、FRPサンプ内に油を留めます。

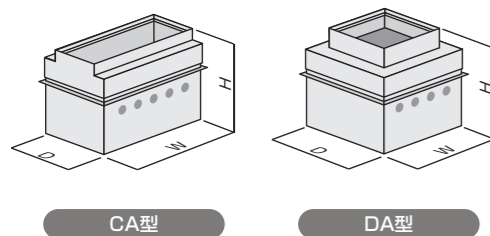


型式	仕様	W	D	H	適応プロテクター	適応マンホールカバー
FSVK4DA-601	2連型~4連型	1110	1010	約1000	PKA-6003R	MKA-601/MKB-601

■ 配管ピッチは180mmとなります。

分配弁用架台付プロテクター

分配弁専用の架台付プロテクターです。

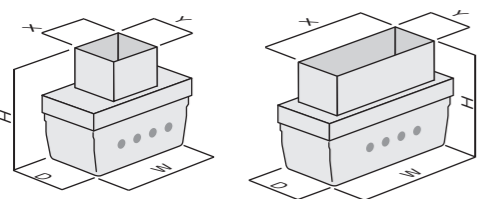


型式	形状	仕様	W	D	H	適応マンホールカバー
PKV2CA-401J	CA型	2連型	480	860	610~800	MKA-401/MKB-401
PKV3DA-601J	DA型	3連型	760	860	610~800	MKA-601/MKB-601
PKV4DA-601J	DA型	4連型	760	860	610~800	MKA-601/MKB-601
PKV5CA-6041J	CA型	5連型 (3+2)	1115	865	610~800	MKW-6041/MKWB-6041
PKV6CA-6041J	CA型	6連型 (3+3)(2+4)	1115	865	610~800	MKW-6041/MKWB-6041

■ スチール製となります。
■ 配管ピッチは180mmとなります。

異種管接続ボックス

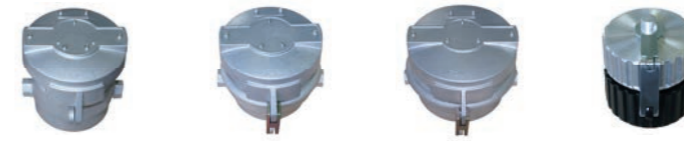
鋼管と樹脂配管を接続するためのFRP接続ボックスです。



型式	仕様	W	D	H	X	Y	適応マンホールカバー
PKDA-401FRP	1~4連型	1011	570	770~870	540	485	MKA-401/MKB-401
PKWDA-401FRP	1~4連型	1310	570	770~870	1110	485	MKW401/MKWA401/MKWB401

注油口

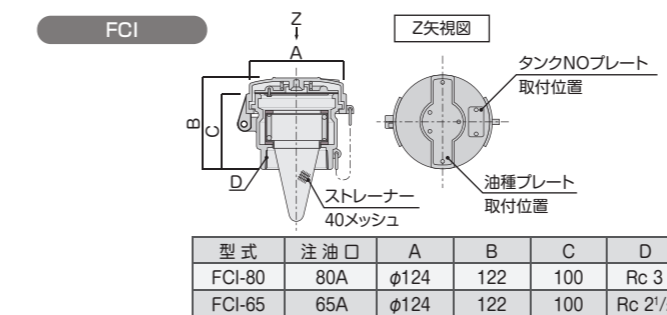
タンクローリーより地下タンクに荷卸しの際、ローリーホースと注油口を緊結するための金具です。配管サイズに合わせ選択が可能です。



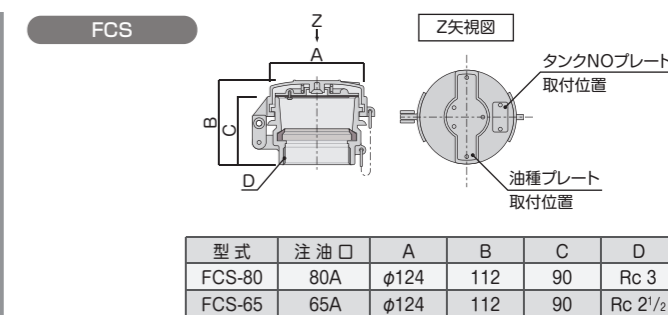
FCI-65 FCI-80 ※ストレーナー付き
FCS-65 FCS-80
FCM-100
S-65 ※ストレーナー付き



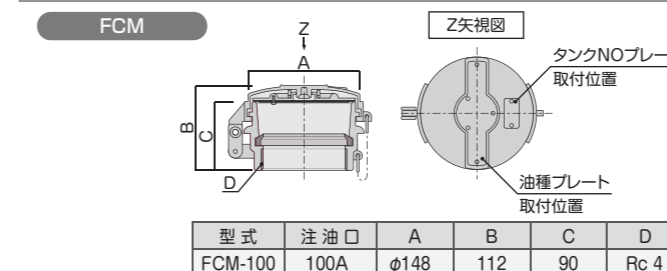
カムロック式
633-AB 634-B



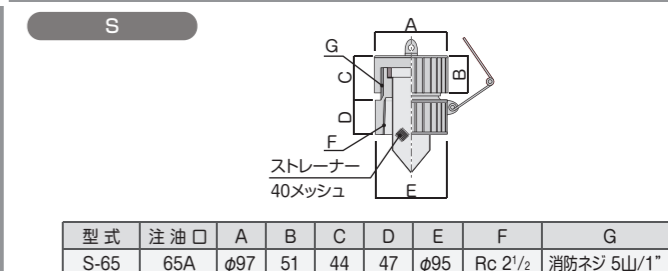
型式	注油口	A	B	C	D
FCI-80	80A	φ124	122	100	Rc 3
FCI-65	65A	φ124	122	100	Rc 2 1/2



型式	注油口	A	B	C	D
FCS-80	80A	φ124	112	90	Rc 3
FCS-65	65A	φ124	112	90	Rc 2 1/2



型式	注油口	A	B	C	D
FCM-100	100A	φ148	112	90	Rc 4



型式	注油口	A	B	C	D	E	F	G
S-65	65A	φ97	51	44	47	φ95	Rc 2 1/2	消防ネジ 5山/1"

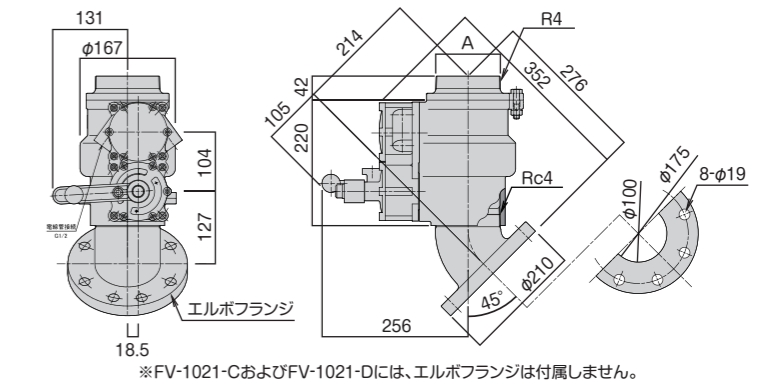
オーバーフロー防止弁

油面計の屋外表示計と連動し、注油時のオーバーフローを防止します。



- FV-1021-A
- FV-1021-B ※エルボフランジ付き
- FV-1021-C
- FV-1021-D ※ネジ込み式

型式	A
FV-1021-A	100mm
FV-1021-B	80mm
FV-1021-C	100mm
FV-1021-D	80mm

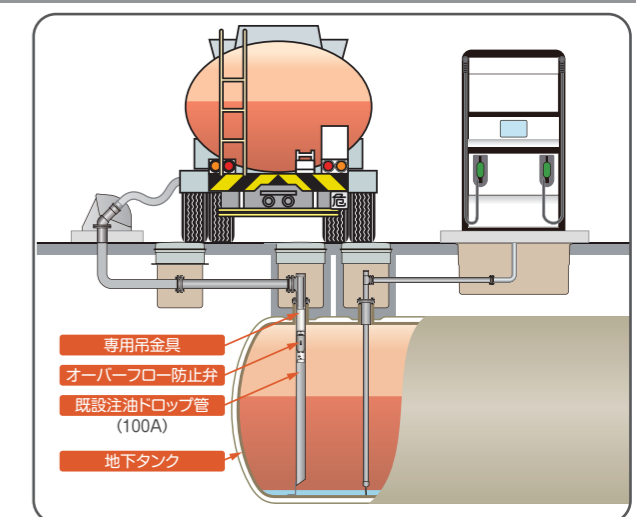


※FV-1021-CおよびFV-1021-Dには、エルボフランジは付属しません。

ローリーから地下タンクに荷卸しの際、オーバーフロー事故を未然に防止する装置です。地下タンクの注油管ドロップパイプ内に挿入設置します。(※ドロップパイプ付きもあります。)



- ダブルフロート式
- 100Aのドロップパイプに対応
- 既設タンクに設置可能



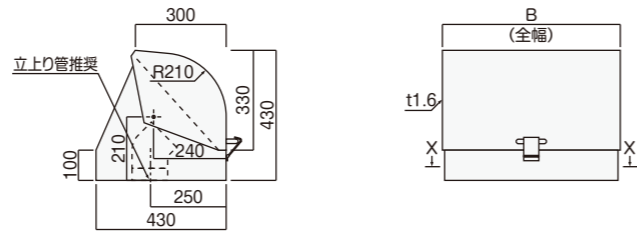
- 専用吊金具
- オーバーフロー防止弁
- 既設注油ドロップ管 (100A)
- 地下タンク

注油口ボックス / スチールアイランド

注油口ボックス

一般注油口用

45度エルボの注油口に適したボックスです。作業性に優れた開口部です。



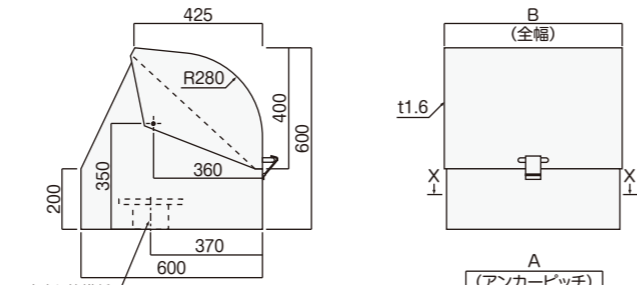
●材質:スチール製またはステンレス製

型式	仕様	A	B
KB-1	1連式	352	488
KB-2	2連式	452	588
KB-3	3連式	672	888
KB-4	4連式	872	1188
KB-5	5連式	1172	1488
KB-6	6連式	1472	1788

※注油管の立上りがストレートでも、別途、ラインアップしています。

オーバーフロー防止弁付き注油口用

オーバーフロー防止弁付きの45度エルボ用注油口ボックスです。作業性に優れた開口部です。



●材質:スチール製またはステンレス製

型式	仕様	A	B
KFVB-1	1連式	352	488
KFVB-2	2連式	452	588
KFVB-3	3連式	672	888
KFVB-4	4連式	872	1188
KFVB-5	5連式	1172	1488
KFVB-6	6連式	1472	1788

※注油管の立上りがストレートでも、別途、ラインアップしています。

スチールアイランド

工場製出荷タイプの組立て型アイランドです。施工精度・工期短縮に加え、仕上がりもキレイで耐久性に優れています。



※寸法などの詳細につきましては、営業担当までお問い合わせください。



- セルフスタンド用の消火ノズル組込型もあります。
- 塗装によりアイランドの立上りが映えます。
- アイランドスタイル・サイズに合わせて豊富なラインアップ!



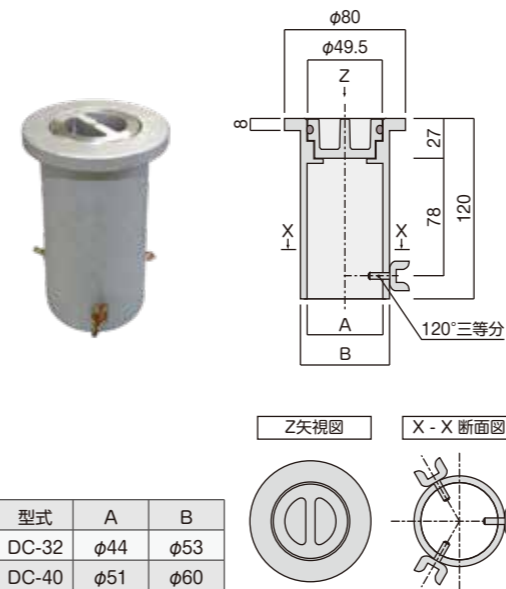
ドッグボーンタイプ

標準タイプ

配管工事部品

ガス検知口(漏洩検査管点検口)

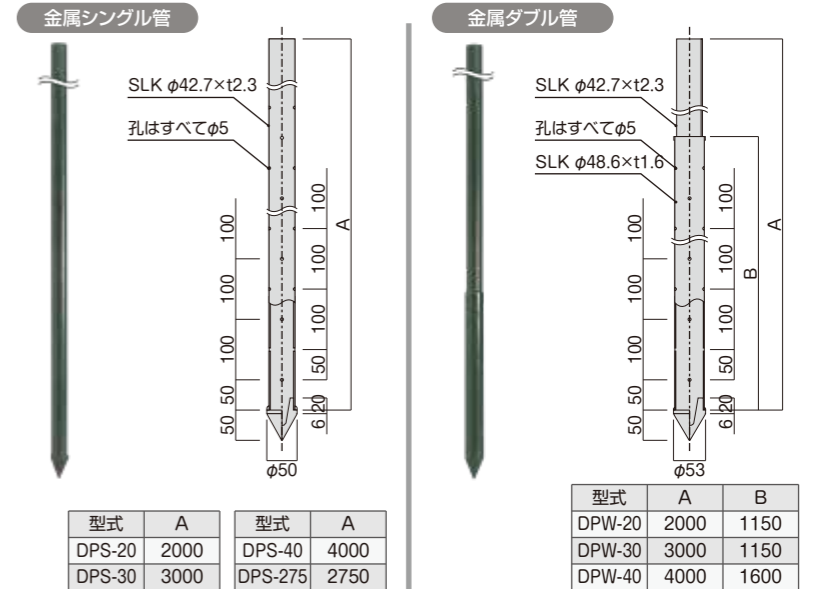
ガス検知管上部に設置する点検口です。



型式	A	B
DC-32	φ44	φ53
DC-40	φ51	φ60

ガス検知管

地下タンク廻りに設置する検査管です。



型式	A	型式	A
DPS-20	2000	DPS-40	4000
DPS-30	3000	DPS-275	2750

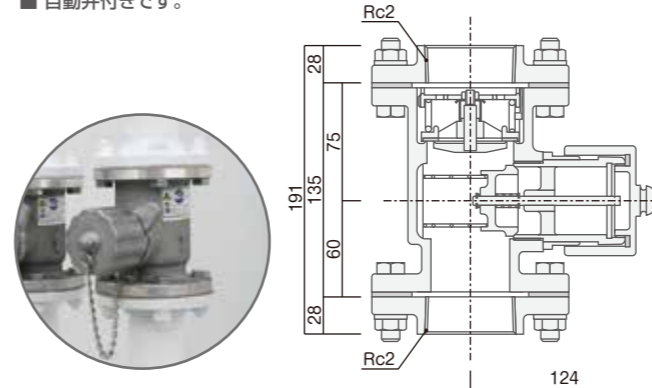
型式	A	B
DPW-20	2000	1150
DPW-30	3000	1150
DPW-40	4000	1600

ペーパーリカバリー装置

荷卸し時に地下タンクから発生するペーパーを抑制します。通気管とタンクローリーをリターンホースで接続し、地下タンク内で発生したペーパーをタンクローリーで回収するシステムです。

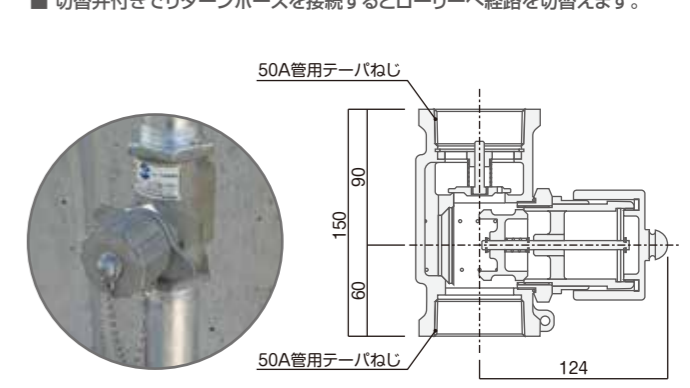
VKVJ0508 (フランジタイプ)

■自動弁付きです。



VKVJ0509 (50A雌ネジタイプ)

■切替弁付きでリターンホースを接続するとローリーへ経路を切替えます。



リターンホース

ペーパーリカバリー装置に接続するアース線入り専用ホースです。

VKV-0505



- 両端ワンタッチカップリング方式
- カップリング:50A
- 標準仕様:10m

ホースリール収納ボックス

ペーパーリカバリー用リターンホースの収納ボックス。

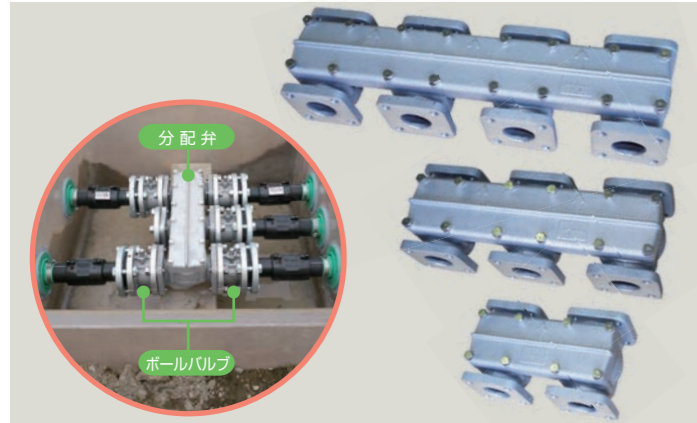


BHS-2:シングル型
W320×D1103×H931

BHW-2:ダブル型
W480×D1103×H931

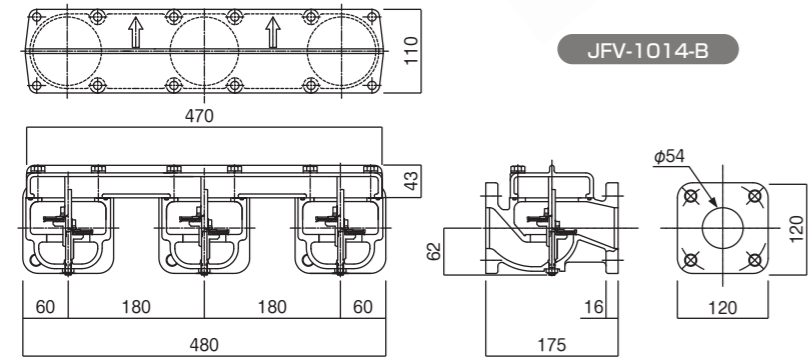
分配弁

同一油種複数タンクの在庫を均衡に吸い上げます。大型地下タンクからの分岐管ヘッダーとしても使用できます。

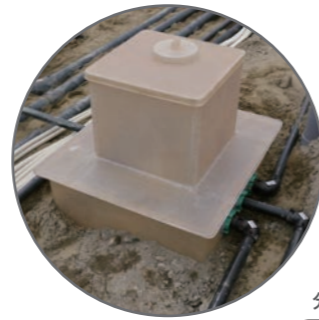


- JFV-1014-A (2連式)
- JFV-1014-B (3連式)
- JFV-1014-C (4連式)

- 油種変更も簡単
ヘッダー部の交換だけで簡単に油種の変更が行えます。
- トラブル対応も万全
ボールバルブ(別製品)を操作し、トラブルのあるタンク・配管等を切り離すことができます。
- タンク間の油移動がありません
高い液面のタンクから低い液面のタンクに油が流れる「サイホン現象」が発生しない構造です。
ローリー荷卸し時に荷卸し外のタンクからオーバーフローする危険がありません。



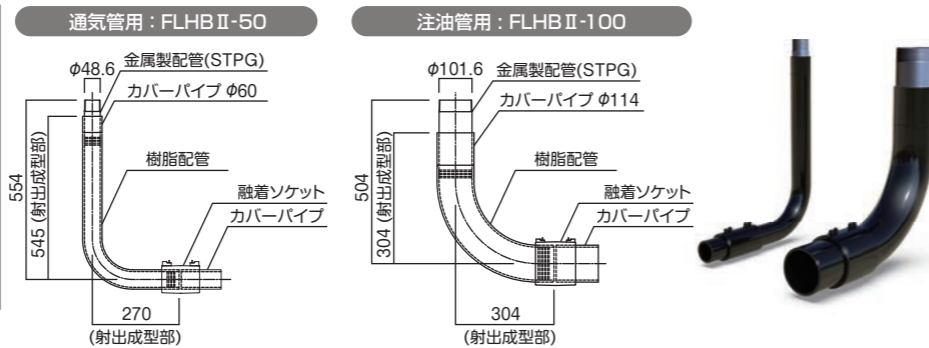
JFV-1014-B



分配弁用サンプ
FSVK4DA-601

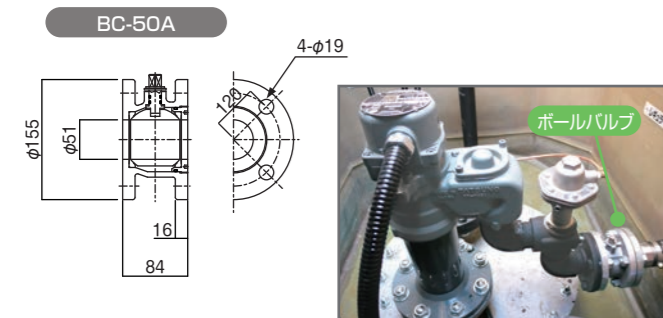
ハイブリッド継手 (特許 第7642502号)

通気管や遠方注入管の地上立ち上がり部に使用する配管継手です。金属配管をインサートした樹脂配管であることから、耐火板ボックスや点検ボックスを不要にし、安全性の向上や工期の短縮につながります。



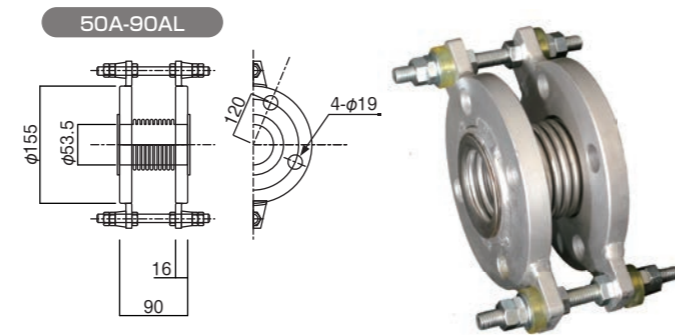
ボールバルブ

異常時や点検時に弁を閉鎖することにより、配管系統ごとに遮断することができます。使いやすいコンパクトでシンプルな構造です。



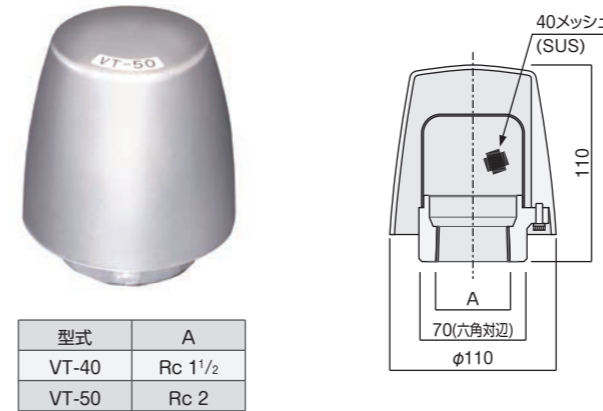
パーサージョイント

異種配管の接続や分配弁部分に取付けることで、配管工事が容易になります。



通気口 (標準タイプ)

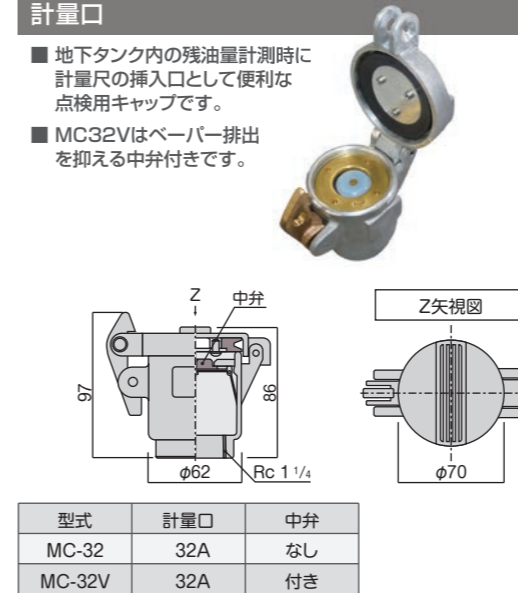
- 従来タイプのスタンダードな通気口。
- 引火防止網付きで安心です。(SUS304/40メッシュ)



型式	A
VT-40	Rc 1 1/2
VT-50	Rc 2

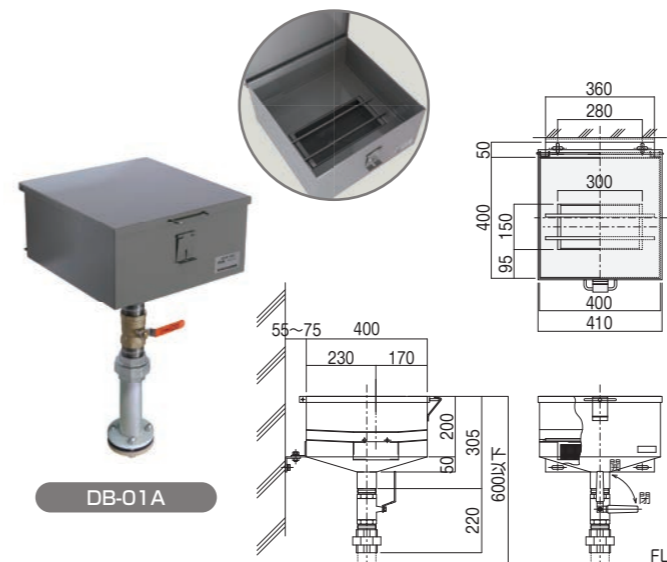
計量口

- 地下タンク内の残油量計測時に計量尺の挿入口として便利な点検用キャップです。
- MC32Vはベーパー排出を抑える中弁付きです。



型式	計量口	中弁
MC-32	32A	なし
MC-32V	32A	付き

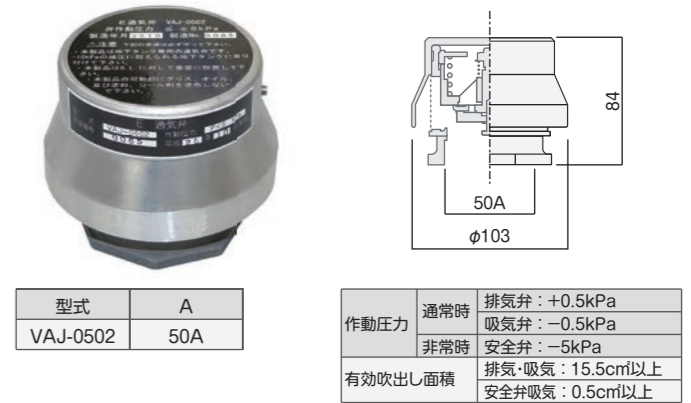
オイルドレンボックス(大型・スチール製)



DB-01A

通気口 (E通気弁)

- 安全弁組込型の通気口です。
- ベーパーの大気放出を抑制し、環境保全に貢献します。
- 通常時は外気と遮断状態を保持。圧力変化時は内蔵弁が作動します。
- 地下タンク内のベーパー放出を抑制することで、臭気発生やタンク内への外気流入による湿気対策に効果を発揮します。

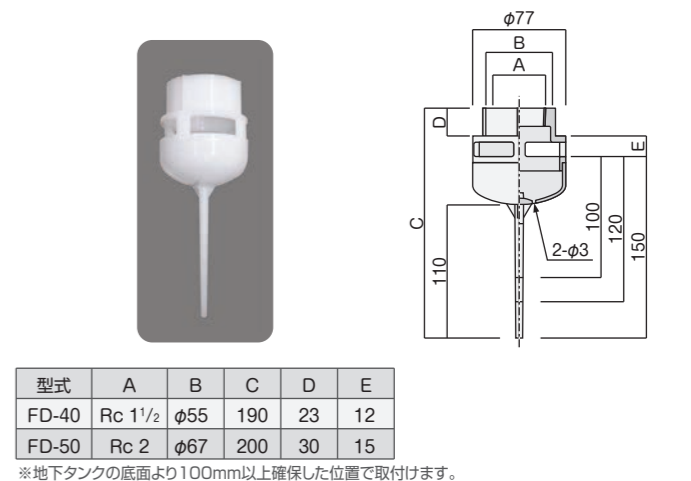


型式	A
VAJ-0502	50A

作動圧力	通常時	排気弁：+0.5kPa 吸気弁：-0.5kPa
	非常時	安全弁：-5kPa
有効吹出し面積	排気・吸気：15.5cm ² 以上	
	安全弁吸気：0.5cm ² 以上	

除水器

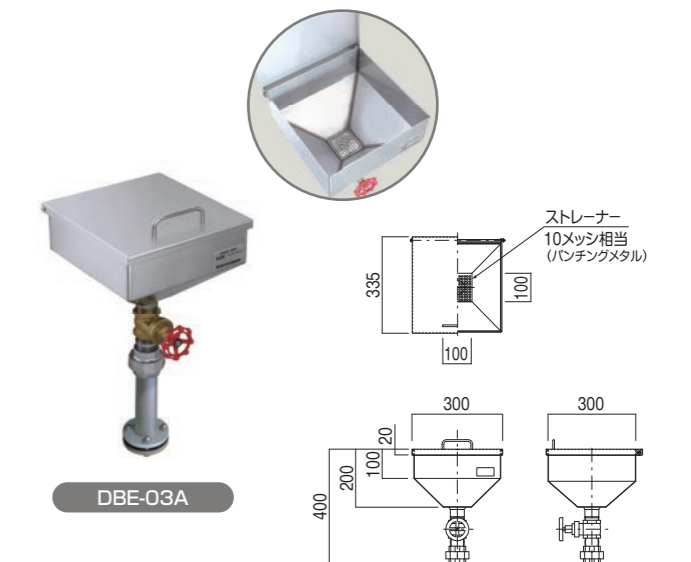
- 地下タンクの底に溜まった水や沈殿物の吸引を防ぎます。
- 吸油管の下部に設置します。



型式	A	B	C	D	E
FD-40	Rc 1 1/2	φ55	190	23	12
FD-50	Rc 2	φ67	200	30	15

※地下タンクの底面より100mm以上確保した位置で取付けます。

オイルドレンボックス(コンパクト・ステンレス製)



DBE-03A

■ 日常点検部品

検水棒

- 地下タンクや漏洩検査管の検査に便利
- 先端が真鍮製で3mと4mの2タイプ
- 伸び縮みしますのでコンパクトに収納



ウォーターフィーリングペースト

- 地下タンク内部の水混入の有無が確認可能
 - 水と反応して変色するペースト
- ※ 3cm以上の水が確認された場合、タンク内の水抜きを推奨いたします。



オイルフィーリングペースト

- 毎週点検を目視で点検できる便利なアイテム
- 油と反応して変色するペースト



危険物施設用のあらゆる機器・製品をクリエイトし、
社会のさまざまなエネルギーインフラ構築を支えます。



サービスステーション



自家用給油所



地下タンク貯蔵所



船舶用給油施設



燃料供給施設



非常用発電設備

⚠ この製品の取扱いについては、製品に添付されている取扱説明書等にしがってください。

●法規改正および製品の改良のため、このカタログに掲載されている仕様・デザインなどは予告なしに変更する場合があります。●写真などは印刷のため商品の色と多少異なる場合があります。



株式会社 **タツノ**

本社 / 〒108-8520 東京都港区三田三丁目2番6号

☎ 050-9000-0567 ☎ 03-3452-6125

<https://tatsuno-corporation.com>

- 北海道支店 〒060-0009 札幌市中央区北九条西 24-4-15
- 東北支店 〒983-0036 仙台市宮城野区若竹 2-7-32
- 関東支店 〒321-0973 宇都宮市岩曾町 1395-1
- 東京支店 〒230-0023 横浜市鶴見区市場西中町 10-7
- 中部支店 〒461-0040 名古屋市東区矢田 3-2-25
- 関西支店 〒556-0028 大阪市浪速区久保吉 2-2-14
- 中四国支店 〒733-0012 広島市西区中広町 1-2-23
- 九州支店 〒812-0892 福岡市博多区東那珂 3-6-13

(上記のほか、全国に70か所の販売拠点がござります。)

- ☎ 050-9000-0700 ☎ 011-644-1042
- ☎ 050-9000-0690 ☎ 022-236-7782
- ☎ 050-9000-2474 ☎ 028-662-1159
- ☎ 050-9000-0303 ☎ 045-511-2828
- ☎ 050-9000-2345 ☎ 052-721-3165
- ☎ 050-9000-2500 ☎ 06-6567-3303
- ☎ 050-9000-2311 ☎ 082-294-6105
- ☎ 050-9000-0740 ☎ 092-413-6680