

TOWER-NX シリーズ



TOWER-NX

世界の三大ガソリン計量機メーカー

TATSUNO

NEXT TOWER

洗練されたフォルムは快適と利便性を追い求めた証です。ホース絡みを解消し、スマートに収納するユニットで操作性が飛躍的にアップ。そして、環境に配慮した機能が安全と安心をお届けします。レーンを選ばなくてもやさしい給油をデザイン。インテリジェント計量機へNXは進化しました。

EcoStage
D100R / D70S



TOWER-NX EcoStage
D100R / D70S

環境機能をビルトイン Special Multi

TOWER-NX

EcoStage
D100R / D70S

EcoStage
D70S

EcoStage
D100R



More Ecology

More Safety

More Clean

More Operation

More Assist

and more



TOWER-NX

進化するハイクオリティ

TOWER-NX

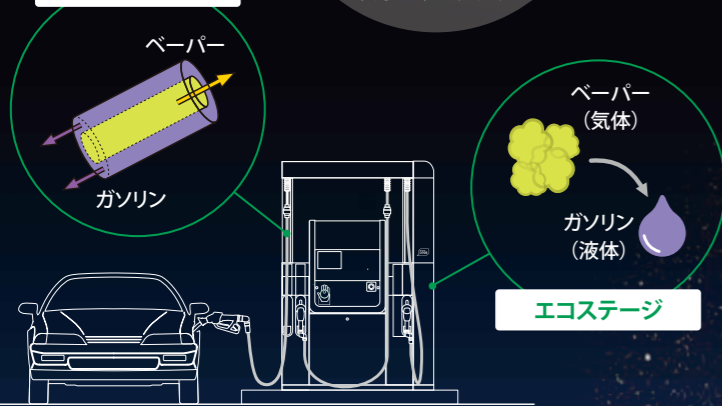
EcoStage
D100R / EcoStage
D70S

給油の常識を覆す。 世界初、 エコステージD内蔵計量機。

給油は新たなステージを迎えました。給油時に発生するベーパーをガソリンとして回収。ベーパーの大気放出を抑え、健康面に配慮し、安全と環境、そして経済性にも優れた給油を可能にします。



二重構造のホース



給油ベーパーの排出をカット

臭わない & 安全向上

クリーン & 環境保全



Eco Stage
D100R

Eco Stage
D70S

1. クリーンな環境づくりに貢献。
2. 給油時に発生する臭いを抑制。
3. 安全性の向上。
4. 資源の有効利用が可能。



世界初

ベーパーが大気に放出されるのを抑え、ガソリンとして回収します。

給油の **安全** **健康** **快適** を支えます。

ベーパーリカバリー方式は、
海外の多くの国・都市で採用されています。

TOWER-NX D100R / D70Sの
ベーパーリカバリー方式は、世界中から
注目されています。



※ベーパーの回収率は、季節・地域・気温などの気候条件や設置環境によって異なります。

安全・安心・快適を生む機能。

ベースブラックディスプレイ採用

フラットなフェイス面に浮かび上がるカウンター
広角視認性と見やすく大きい金額表示
的確に状況を把握するセーフティ表示



給油アシスト

コンタミ防止機能 (オプション)
ガソリンと軽油の油種間違いを未然に防ぎます。(音声案内付)

快適機能

カウンター・操作部を全面リニューアル
ホースが干渉しないレイアウトで、操作面・表示面の使いやすさ、見やすさが倍増しました。

格納式ホースユニット採用
ホースが格納されるので、ホースが絡まずスッキリ、スムーズ。利便性がアップしました。

日常点検の負担をなくし保守作業に貢献
コンパクトなパネルだから、計量機の内部が点検しやすく、確実な作業が可能です。



収納性能がアップしたホースで操作性アップ

安心を高める安全機能

水検知センサー (標準装備) **世界初**
ポンプ内で水を検知し、給油時の水混入を防ぎます。

エア検知センサー (オプション)
ポンプ内で空気を検知し、エア混入を防ぎます。

メンブレンパネル **日本初**
万一の内部漏洩を早期に発見することが可能です。

ピットリークセンサー (オプション)
計量機ピットの状態をお知らせします (水・油)。

感震自動給油停止装置
震度5以上の揺れで給油を即ストップします。

ノズルカバー (オプション)
ノズル掛けに装備し、誤給油を防止します。

消耗品の交換時期をお知らせ
カウンターに消耗品の交換情報を表示します。



機種機能一覧

給油系統図

1111

同時給油数
ノズル
メーター
ポンプ

- P ポンプ
- M メーター
- N ノズル
- C カウンター



※ペーパーリカバリーの回収機能はノズルA/B/C/Dとなります。

※ペーパーリカバリーの回収機能はノズルA/B/C/Dまたは、A/Bとなります。

機種	3662/マルチ			2442/マルチ		
型式	TAT3662					
寸法	1850W×2600H×530D	1850W×2600H×530D	1600W×2600H×530D	1850W×2600H×530D	1850W×2600H×530D	1600W×2600H×530D
重量	685kg	640kg	500kg	655kg	610kg	470kg
吐出形態	AB:標準 CD:標準 EF:標準または高速			AB:標準 CD:標準または高速		
①カウンター 給油量・金額・単価表示 (M型)	*1	●	●	●	●	●
POSプリセット		●	●	●	●	●
POSインターフェイス (SS-LAN)		●	●	●	●	●
ノズル	②ウルトラノズル ※標準速のみ	●*2	●*2	●	●*2	●
	③II型ノズル ※高速のみ	●*2	●*2	● ※仕様により選択可	●*2	● ※仕様により選択可
	④ハイリーチノズル (トリガー)	—	—	● ※仕様により選択可	—	● ※仕様により選択可
	⑤ウルトラペーパーリカバリーノズル *3	●	●	—	●	—
⑥コンタミ防止ノズル *4	—	—	▲	—	—	▲
⑦ノズルカバー	▲	▲	▲	▲	▲	▲
ホース	樹脂ホース (黒色・5m)	●	●	●	●	●
	樹脂ホース (黒色・4m)	▲	▲	▲	▲	▲
	カラーホース	—	—	▲	—	▲
	耐寒ゴムホース (黒色・4m/5m)	▲	▲	▲	▲	▲
ストッパー付きリトラクター	▲	▲	▲	▲	▲	▲
安全継手	●	●	●	●	●	●
⑧静電気除去シート (給油口キャップ置き一体型)	●	●	●	●	●	●
⑨インターフォン (子機)	▲	▲	▲	▲	▲	▲
ペーパーリカバリー機能 (エコステージ型)	●	●	—	●	●	—
コンタミ防止機能 *4	—	—	▲	—	—	▲
消耗品交換時期表示	●	●	●	●	●	●
感震自動給油停止装置	●	●	●	●	●	●
停電給油ユニット ※電池式で本体カウンターが約40分動作	▲	▲	▲	▲	▲	▲
防雪仕様 *5	▲	▲	▲	▲	▲	▲
寒冷地仕様 *6	—	▲	—	—	▲	—
メンブレンパネル	●	●	●	●	●	●
水検知センサー *7	●	●	●	●	●	●
エア検知センサー *7	▲	▲	▲	▲	▲	▲
ピットリクセンサー	▲	▲	▲	▲	▲	▲
導通クリップ	●	●	●	●	●	●
導通チェッカー	※別売	※別売	※別売	※別売	※別売	※別売

*1: 給油量のみのカウンターの選択可。(N型) *2: 軽油ノズルは、吐出量ごとに2種類から選択できます。 *3: ラッチ付き、無しの選択ができます。ペーパーリカバリー専用のノズル、スイベル、安全継手、ホース(ゴム製)となります。 *4: 専用のノズル、スイベル、ホースとなります。
*5: ノズルカバーの装備、パッキン類を強化し雪から計量機を保護します。 *6: 寒冷地仕様につきましては、別途ご相談ください。 *7: 別途、点検契約が必要となります。 ※ホースの長さの表記は呼称で、実際の長さとは異なります。

ノズル種類	対応吐出	スイベル	導通・抗菌グリップ	先端強化チップ	ラッチ	アンカーバネ	軽油用スパウト *8	スブラッシュガード(ガソリン用)	油ダレ防止(軽油用)
セルフ	ウルトラノズル	標準速	マルチスイベル	●	●	—	●	●	● (スブラッシュガード)
	II型ノズル	中高速/高速	マルチスイベル	●	●	—	●	●	● (オイルガード)
	ハイリーチノズル(トリガー)	標準速/中高速/高速	L型スイベル	●	●	—	●	●	● (スブラッシュガード)
	ウルトラペーパーリカバリーノズル *9	標準速	ダブルスイベル	●	●	▲ ※選択可	—	—	—
	コンタミ防止ノズル	標準速/高速	L型スイベル	—	—	—	●	—	—
フル	ウルトラノズル	標準速	マルチスイベル	●	●	●	—	—	● (小型オイルガード)
	II型ノズル	中高速/高速	マルチスイベル	●	—	●	—	—	● (小型オイルガード)
	ハイリーチノズル(トリガー)	標準速/中高速/高速	L型スイベル	●	—	●	—	—	● (オイルガード)
	ウルトラペーパーリカバリーノズル *9	標準速	ダブルスイベル	●	●	●	—	—	—
コンタミ防止ノズル	標準速/高速	L型スイベル	—	—	●	—	—	—	

*8: セルフ仕様の軽油用スパウトは、口径が大きく誤給油を防止します。 *9: ガソリンのみ装備可 (ペーパーリカバリー機能が装備されているノズルのみ)。

主な装備

標準装備、オプション装備については左の機種機能一覧をご参照ください。



①カウンター 給油量・金額・単価表示 (M型)



カウンター 給油量表示 (N型)



②ウルトラノズル ③II型ノズル ④ハイリーチノズル (トリガー)



⑤ウルトラペーパーリカバリーノズル ⑥コンタミ防止ノズル ⑦ノズルカバー



⑧静電気除去シート (給油口キャップ置き一体型) ⑨インターフォン (子機)

主な仕様

セルフ

吐出量	標準速	ガソリン	30L/min (同油種同時給油、各30L/min)
		軽油	40L/min (同油種同時給油、各35L/min)
	高速	軽油	65L/min (同油種同時給油、各35L/min)
定量定時間制御	セルフ給油取扱所	ガソリン	100L以下 4分以内
		軽油	200L以下 4分以内
	大型トラック専用給油取扱所	軽油	600L以下 10分以内
立ち上がり管遮断弁	両側遮断弁またはポンプ内蔵逆止弁		

フル

吐出量	標準速	ガソリン	40L/min (同油種同時給油、各35L/min)*1
	高速	軽油	65L/min (同油種同時給油、各35L/min)

*1:エコステージ型(ペーパーリカバリー機能付き)の場合、30L/min(同油種同時給油、各30L/min)

共通

最大吸入揚程	4m(ガソリン柱)
計量精度	±5/1000(検定公差内)
表示	計量表示: 6桁 0.01~9999.99L 金額表示: 6桁 1~999,999円 単価表示: 4桁 1~9,999円
積算計	電子式 10桁 電磁式 7桁
管理計	電子式 5桁
カウンター	マイコン式電子カウンター 表示はLCD、バックライトはLED 停電時バックアップ機能付
発信器	0.01Lパルス発信器
ポンプ	内歯式サイレントギヤーポンプ
メーター	4ピストン式容積型
モーター	計量機部: 750W(三相) エコステージ部: 750W(三相)
ホース	耐油、耐候性、アース線入
ノズル	ウルトラノズル、ハイリーチノズル、II型ノズル
安全継手	離脱荷重800N~1800N以下
設置環境	気温 -20℃~+40℃ 湿度 計量機外装部 100% 計量機内部 5%~95%

全国ネットのサービスショップが
安心の運営をお手伝いします。



全国78カ所の直営ネット

安心の業界最大ネットワーク完備

消費電流

TOWER-NX D100R

項目	操作回路 AC100V±10V (50/60Hz)	動力回路(計量機部) AC200V±20V (50/60Hz)	動力回路(D100R部)	
			AC100V±10V (50/60Hz)	AC200V±20V (50/60Hz)
タイプ			冷却ユニット 3.6A/2.7A	
マルチ 3662	2.4A	1モーターあたり 750Wモーター 3.8A/3.4A		1モーターあたり 750Wモーター 3.8A/3.4A
マルチ 2442	2.4A			

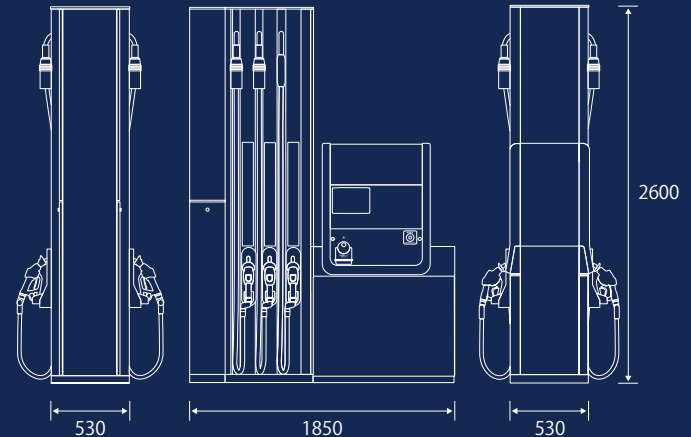
TOWER-NX D70S

項目	操作回路 AC100V±10V (50/60Hz)	動力回路(計量機部) AC200V±20V (50/60Hz)	動力回路(D70S部) AC200V±20V (50/60Hz)	
			タイプ	
マルチ 3662	2.4A	1モーターあたり 750Wモーター 3.8A/3.4A		1モーターあたり 750Wモーター 3.8A/3.4A
マルチ 2442	2.4A			

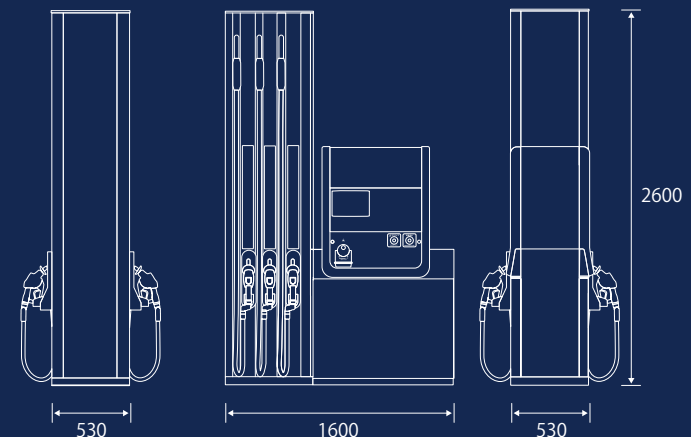
TOWER-NX

項目	操作回路 AC100V±10V(50/60Hz)		動力回路 AC200V±20V (50/60Hz)
		コンタミ防止付	
タイプ			
マルチ 3662	0.9A	2.0A	1モーターあたり 750Wモーター 3.8A/3.4A
マルチ 2442	0.9A	2.0A	

TOWER-NX D100R / TOWER-NX D70S



TOWER-NX



⚠ この製品の取扱いについては、製品に添付されている取扱説明書等にしてください。

●法規改正および製品の改良のため、このカタログに掲載されている仕様・デザインなどは予告なしに変更する場合があります。●写真などは印刷のため商品の色と多少異なる場合があります。



本社 / 〒108-8520 東京都港区三田三丁目2番6号

☎ 050-9000-0567 ☎ 03-3452-6125

<https://tatsuno-corporation.com>

- 北海道支店 〒060-0009 札幌市中央区北9条西24-4-15
- 東北支店 〒983-0036 仙台市宮城野区菅竹2-7-32
- 関東支店 〒321-0973 宇都宮市岩倉町1395-1
- 東京支店 〒230-0023 横浜市鶴見区市場西中町10-7
- 中部支店 〒461-0040 名古屋市東区矢田3-2-25
- 関西支店 〒556-0028 大阪市浪速区久保吉2-2-14
- 中四国支店 〒733-0012 広島市西区中広町1-2-23
- 九州支店 〒812-0892 福岡市博多区東那珂3-6-13

(上記のほか、全国に70カ所の販売拠点がござります。)

- ☎ 050-9000-0700 ☎ 011-644-1042
- ☎ 050-9000-0690 ☎ 022-236-7782
- ☎ 050-9000-2474 ☎ 028-662-1159
- ☎ 050-9000-0303 ☎ 045-511-2828
- ☎ 050-9000-2345 ☎ 052-721-3165
- ☎ 050-9000-2500 ☎ 06-6567-3303
- ☎ 050-9000-2311 ☎ 082-294-6105
- ☎ 050-9000-0740 ☎ 092-413-6680