

SUNNY-NX シリーズ



世界の三大ガソリン計量機メーカー

TATSUNO

NEXT STAGE

D100R / D70S

安全と安心、そして環境保全・・・計量機でもできることがあります。

100年の間、給油をみつめ続けてきたあくなき探究心は、これまでの給油概念を超えた、世界でたったひとつの計量機を生み出しました。



SUNNY-NX EcoStage EcoStage
D100R / D70S

Eco Stage
D100R

Eco Stage
D70S

SUNNY-NX Eco Stage **D100R** / Eco Stage **D70S**

環境機能をビルトイン

Special Multi



More Ecology

More Safety

More Clean

More Operation

More Assist

and more



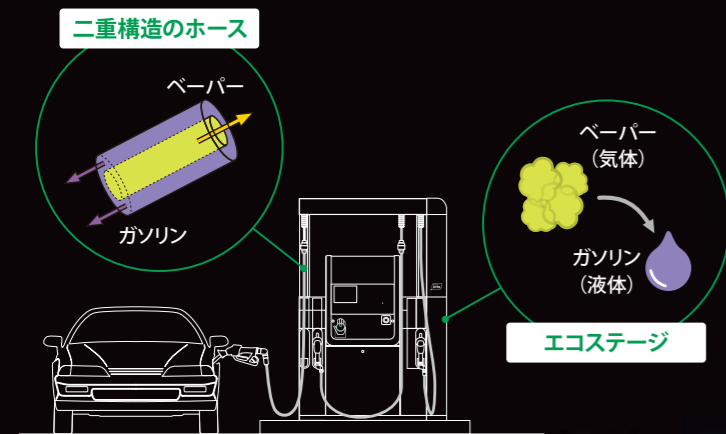
SUNNY-NX

進化するハイクオリティ

Wide & Narrow Multi / Double / Single

給油の常識を覆す。 世界初、エコステージD内蔵計量機。

給油は新たなステージを迎えました。給油時に発生するベーパーをガソリンとして回収。
ベーパーの大気放出を抑え、健康面に配慮し、安全と環境、
そして経済性にも優れた給油を可能にします。



- 給油ベーパーの排出をカット
- 臭わない & 安全向上
- クリーン & 環境保全



1. クリーンな環境づくりに貢献。
2. 給油時に発生する臭いを抑制。
3. 安全性の向上。
4. 資源の有効利用が可能。

世界初

ベーパーが大気に放出されるのを抑え、ガソリンとして回収します。

給油の **安全** **健康** **快適** を支えます。

ベーパーリカバリー方式は、海外の多くの国・都市で採用されています。

SUNNY-NX D100R/D70Sのベーパーリカバリー方式は、世界中から注目されています。



※ベーパーの回収率は、季節・地域・気温などの気候条件や設置環境によって異なります。

SUNNY-NX

EcoStage
D100R / D70S

SUNNY-NX

安全・安心・快適を生む機能。



ベースブラックディスプレイ採用

フラットなフェイス面に浮かび上がるカウンター
広角視認性と見やすく大きい金額表示
的確に状況を把握するセーフティ表示



快適機能

カウンター・操作部を全面リニューアル

ホースが干渉しないレイアウトで、操作面・表示面の使いやすさ、見やすさが倍増しました。

新採用ノズル・ホースレイアウト

ホースが絡みにくくなり、給油作業が飛躍的に向上しました。

日常点検を確実にする 保守メンテナンスをアシスト

計量機の内部が点検しやすいパネルを採用し、日常の保守・メンテナンスをアシストします。



安心を高める安全機能

水検知センサー(標準装備) 世界初

ポンプ内で水を検知し、給油時の水混入を防ぎます。

メンブレンパネル 日本初

万一の内部漏洩を早期に発見することが可能です。

ピットリークセンサー (オプション)

計量機ピットの状態をお知らせします(水・油)。

コンタミ防止機能 (オプション)

ガソリンと軽油の油種間違いを未然に防ぎます。(音声案内付)

ノズルカバー (オプション)

ノズル掛けに装備し、誤給油を防止します。

感震自動給油停止装置

震度5以上の揺れで給油を即ストップします。

消耗品の交換時期をお知らせ

カウンターに消耗品の交換情報を表示します。



機種機能一覧

給油系統図



- P ポンプ
- M メーター
- N ノズル
- C カウンター



※ペーパーリカバリーの回収機能はノズルA/B/C/Dとなります。

※ペーパーリカバリーの回収機能はノズルA/B/C/Dまたは、A/Bとなります。

機種	3662/マルチ			2442/マルチ		
型式	TAB3662			TAB2442		
寸法	1530W×2240H×530D	1530W×2240H×530D	1280W×2240H×530D	1530W×2240H×530D	1530W×2240H×530D	1280W×2240H×530D
重量	550kg	505kg	375kg	520kg	475kg	345kg
吐出形態	AB:標準 CD:標準 EF:標準または高速			AB:標準 CD:標準または高速		
①カウンター 給油量・金額・単価表示 (M型)	*1	●	●	●	●	●
POSプリセット		●	●	●	●	●
POSインターフェイス (SS-LAN)		●	●	●	●	●
ノズル	②ウルトラノズル	●*2	●*2	●*2	●*2	●
	③II型ノズル	●*2	●*2	●*2	●*2	●
	④ハイリーチノズル(トリガー)	—	—	● ※仕様により選択可	—	● ※仕様により選択可
	⑤ウルトラペーパーリカバリーノズル	*3	●	—	●	—
	⑥コンタミ防止ノズル	*4	—	—	—	▲
⑦ノズルカバー		▲	▲	▲	▲	▲
ホース	樹脂ホース(黒色・4m)	●	●	●	●	●
	樹脂ホース(黒色・3m)	▲	▲	▲	▲	▲
	カラーホース	—	—	▲	—	▲
	耐寒ゴムホース(黒色・3m/4m)	▲	▲	▲	▲	▲
ホースガード	*5	▲	▲	▲	▲	▲
⑧吐出口スイベル・安全継手	●*6	●*6	●	●*6	●*6	●
⑨静電気除去シート(給油口キャップ置き一体型)		●	●	●	●	●
⑩インターフォン(子機)		▲	▲	▲	▲	▲
ペーパーリカバリー機能(エコステージ型)		●	●	—	●	—
コンタミ防止機能	*4	—	—	▲	—	▲
消耗品交換時期表示		●	●	●	●	●
感震自動給油停止装置		●	●	●	●	●
停電給油ユニット ※電池式で本体カウンターが約40分動作		▲	▲	▲	▲	▲
防雪仕様	*7	▲	▲	▲	▲	▲
寒冷地仕様	*8	—	▲	—	▲	—
メンブレンパネル		●	●	●	●	●
水検知センサー	*9	●	●	●	●	●
ピットリークセンサー		▲	▲	▲	▲	▲
導通クリップ		●	●	●	●	●
導通チェッカー		※別売	※別売	※別売	※別売	※別売

*1: 給油量のみのカウンターの選択可。(N型) *2: 軽油ノズルは、吐出量ごとに2種類から選択ができます。 *3: ラッチ付き、無しの選択ができます。ペーパーリカバリー専用のノズル、スイベル、安全継手、ホース(ゴム製)となります。 *4: 専用のノズル、スイベル、ホースとなります。 *5: ペーパーリカバリー用ホースを含むゴム製ホースの4m仕様は標準装備。
*6: ペーパーリカバリー対応のホースの場合、吐出口スイベルが無い仕様となります。 *7: ノズルカバーの装備、パッキン類を強化し雪から計量機を保護します。 *8: 寒冷地仕様につきましては、別途ご相談ください。 *9: 別途、点検契約が必要となります。 *10: ホースの長さの表記は呼称で、実際の長さとは異なります。

ノズル種類	対応吐出	スイベル	導通・抗菌グリップ	先端強化チップ	ラッチ	アンカーパネ	軽油用スパウト *10	スブラッシュガード(ガソリン用)	油ダレ防止(軽油用)
セルフ	ウルトラノズル	標準速	●	●	—	—	●	●	● (スブラッシュガード)
	II型ノズル	中高速/高速	●	●	—	—	●	●	● (オイルガード)
	ハイリーチノズル(トリガー)	標準速/中高速/高速	●	●	—	—	●	●	● (スブラッシュガード)
	ウルトラペーパーリカバリーノズル *11	標準速	●	●	▲ ※選択可	▲ ※選択可	—	—	—
	コンタミ防止ノズル	標準速/高速	—	—	—	—	●	—	—
フル	ウルトラノズル	標準速	●	●	●	●	—	—	● (小型オイルガード)
	II型ノズル	中高速/高速	●	—	●	●	—	—	● (小型オイルガード)
	ハイリーチノズル(トリガー)	標準速/中高速/高速	●	—	●	●	—	—	● (オイルガード)
	ウルトラペーパーリカバリーノズル *11	標準速	●	●	●	●	—	—	—
コンタミ防止ノズル	標準速/高速	—	—	—	●	—	—	—	

*10: セルフ仕様の軽油用スパウトは、口径が大きく誤給油を防止します。 *11: ガソリンのみ装備可(ペーパーリカバリー機能が装備されているノズルのみ)。

主な装備

標準装備、オプション装備については左の機種機能一覧をご参照ください。



①カウンター 給油量・金額・単価表示 (M型)



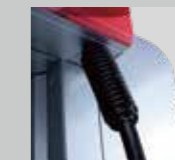
カウンター 給油量表示 (N型)



②ウルトラノズル ③II型ノズル ④ハイリーチノズル(トリガー)



⑤ウルトラペーパーリカバリーノズル ⑥コンタミ防止ノズル ⑦ノズルカバー



⑧吐出口スイベル



⑨静電気除去シート(給油口キャップ置き一体型) ⑩インターフォン(子機)

主な仕様

セルフ

吐出量	標準速	ガソリン	30L/min (同油種同時給油、各30L/min)
		軽油・灯油	40L/min (同油種同時給油、各35L/min)
	中高速	灯油	60L/min (同油種同時給油、各35L/min)
	高速	軽油	65L/min (同油種同時給油、各35L/min)
定量定時間制御	セルフ給油取扱所	ガソリン	100L以下 4分以内
		軽油	200L以下 4分以内
		灯油	100L以下 6分以内
	大型トラック専用給油取扱所	軽油	600L以下 10分以内
立ち上がり管遮断弁	両側遮断弁またはポンプ内蔵逆止弁		

フル

吐出量	標準速	ガソリン	40L/min (同油種同時給油、各35L/min) *1
	中高速	灯油	60L/min (同油種同時給油、各35L/min)
	高速	軽油	70L/min (同油種同時給油、各35L/min)

*1:エコステージ型(ペーパーリカバリー機能付き)の場合、30L/min(同油種同時給油、各30L/min)

共通

最大吸入揚程	4m(ガソリン柱)
計量精度	±5/1000(検定公差内)
表示	計量表示: 6桁 0.01~9999.99L 金額表示: 6桁 1~999,999円 単価表示: 4桁 1~9,999円
積算計	電子式 10桁 電磁式 7桁
管理計	電子式 5桁
カウンター	マイコン式電子カウンター 表示はLCD、バックライトはLED 停電時バックアップ機能付
発信器	0.01Lバルス発信器
ポンプ	内歯式サイレントギヤーポンプ
メーター	4ピストン式容積型
モーター	計量機部: 750W(三相) エコステージ部: 750W(三相)
ホース	耐油、耐候性、アース線入
ノズル	ウルトラノズル、ハイリーチノズル、II型ノズル
安全継手	離脱荷重800N~1800N以下
設置環境	気温 -20℃~+40℃ 湿度 計量機外装部 100% 計量機内部 5%~95%

全国ネットのサービスショップが
安心の運営をお手伝いします。



全国78カ所の直営ネット

安心の業界最大ネットワーク完備

消費電流

SUNNY-NX D100R

項目	操作回路 AC100V±10V (50/60Hz)	動力回路(計量機部) AC200V±20V (50/60Hz)	動力回路(D100R部)	
			AC100V±10V (50/60Hz)	AC200V±20V (50/60Hz)
タイプ				
マルチ 3662	2.4A	1モーターあたり 750Wモーター 3.8A/3.4A	冷却ユニット 3.6A/2.7A	1モーターあたり 750Wモーター 3.8A/3.4A
マルチ 2442	2.4A			

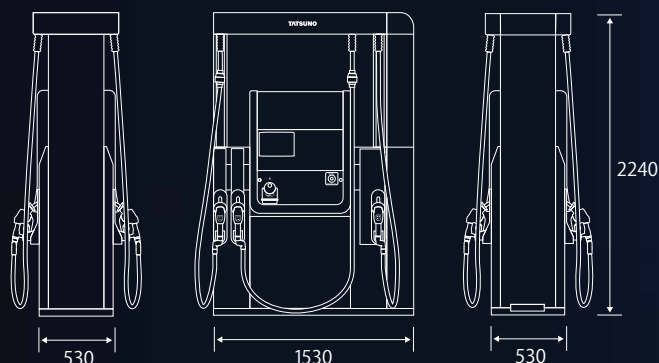
SUNNY-NX D70S

項目	操作回路 AC100V±10V (50/60Hz)	動力回路(計量機部) AC200V±20V (50/60Hz)	動力回路(D70S部)
			AC200V±20V (50/60Hz)
タイプ			
マルチ 3662	2.4A	1モーターあたり 750Wモーター 3.8A/3.4A	1モーターあたり 750Wモーター 3.8A/3.4A
マルチ 2442	2.4A		

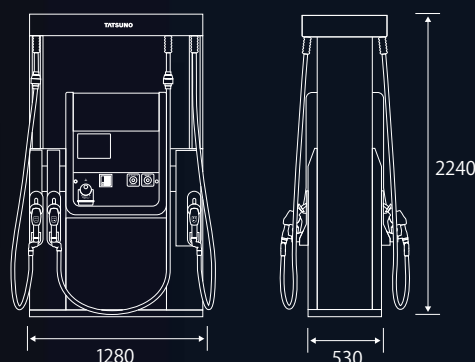
SUNNY-NX

項目	操作回路 AC100V±10V(50/60Hz)		動力回路 AC200V±20V (50/60Hz)
	コンタミ防止付		
タイプ			
マルチ 3662	0.9A	2.0A	1モーターあたり 750Wモーター 3.8A/3.4A
マルチ 2442	0.9A	2.0A	

SUNNY-NX D100R / SUNNY-NX D70S



SUNNY-NX



⚠ この製品の取扱いについては、製品に添付されている取扱説明書等にしてください。

●法規改正および製品の改良のため、このカタログに掲載されている仕様・デザインなどは予告なしに変更する場合があります。●写真などは印刷のため商品の色と多少異なる場合があります。



本社 / 〒108-8520 東京都港区三田三丁目2番6号

☎ 050-9000-0567 ☎ 03-3452-6125

<https://tatsuno-corporation.com>

- 北海道支店 〒060-0009 札幌市中央区北9条西24-4-15
- 東北支店 〒983-0036 仙台市宮城野区菅竹2-7-32
- 関東支店 〒321-0973 宇都宮市岩倉町1395-1
- 東京支店 〒230-0023 横浜市鶴見区市場西中町10-7
- 中部支店 〒461-0040 名古屋市東区矢田3-2-25
- 関西支店 〒556-0028 大阪市浪速区久保吉2-2-14
- 中四国支店 〒733-0012 広島市西区中広町1-2-23
- 九州支店 〒812-0892 福岡市博多区東那珂3-6-13

- ☎ 050-9000-0700 ☎ 011-644-1042
- ☎ 050-9000-0690 ☎ 022-236-7782
- ☎ 050-9000-2474 ☎ 028-662-1159
- ☎ 050-9000-0303 ☎ 045-511-2828
- ☎ 050-9000-2345 ☎ 052-721-3165
- ☎ 050-9000-2500 ☎ 06-6567-3303
- ☎ 050-9000-2311 ☎ 082-294-6105
- ☎ 050-9000-0740 ☎ 092-413-6680

(上記のほか、全国に70カ所の販売拠点がござります。)