

TOWER-NX シリーズ



TOWER-NX

世界の三大ガソリン計量機メーカー

TATSUNO

NEXT TOWER

洗練されたフォルムは快適と利便性を追い求めた証です。ホース絡みを解消し、スマートに収納するユニットで操作性が飛躍的にアップ。そして、環境に配慮した機能が安全と安心をお届けします。レーンを選ばなくてもやさしい給油をデザイン。インテリジェント計量機へNXは進化しました。

EcoStage
D100R / D70S



TOWER-NX EcoStage
D100R / D70S

環境機能をビルトイン Special Multi

TOWER-NX

EcoStage
D100R / D70S

EcoStage
D70S

EcoStage
D100R



More Ecology

More Clean

More Safety

More Operation

More Assist

and more



TOWER-NX

進化するハイクオリティ

TOWER-NX

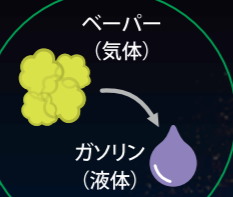
EcoStage
D100R / EcoStage
D70S

給油の常識を覆す。 世界初、 エコステージD内蔵計量機。

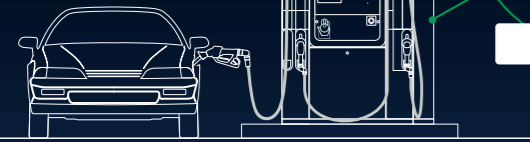
給油は新たなステージを迎えました。給油時に発生するベーパーをガソリンとして回収。ベーパーの大気放出を抑え、健康面に配慮し、安全と環境、そして経済性にも優れた給油を可能にします。



二重構造のホース



エコステージ



給油ベーパーの排出をカット

臭わない & 安全向上

クリーン & 環境保全



Eco Stage
D100R

Eco Stage
D70S

1. クリーンな環境づくりに貢献。
2. 給油時に発生する臭いを抑制。
3. 安全性の向上。
4. 資源の有効利用が可能。



世界初

ベーパーが大気に放出されるのを抑え、ガソリンとして回収します。

給油の **安全** **健康** **快適** を支えます。

ベーパーリカバリー方式は、
海外の多くの国・都市で採用されています。

TOWER-NX D100R / D70Sの
ベーパーリカバリー方式は、世界中から
注目されています。



※ベーパーの回収率は、季節・地域・気温などの気候条件や設置環境によって異なります。

安全・安心・快適を生む機能。

ベースブラックディスプレイ採用

フラットなフェース面に浮かび上がるカウンター
 広角視認性と見やすく大きい金額表示
 的確に状況を把握するセーフティ表示



快適機能

カウンター・操作部を全面リニューアル

ホースが干渉しないレイアウトで、操作面・表示面の使いやすさ、見やすさが倍増しました。

格納式ホースユニット採用

ホースが格納されるので、ホースが絡まずスッキリ、スムーズ。利便性がアップしました。

日常点検の負担をなくし保守作業に貢献

コンパクトなパネルだから、計量機の内部が点検しやすく、確実な作業が可能です。



収納性能がアップしたホースで操作性アップ



安心を高める安全機能

水検知センサー(標準装備) 世界初

ポンプ内で水を検知し、給油時の水混入を防ぎます。

エア検知センサー(オプション)

ポンプ内で空気を検知し、エア混入を防ぎます。

メンブレンパネル 日本初

万一の内部漏洩を早期に発見することが可能です。

導通クリップ 業界初

導通チェッカー(別売)で導通チェックを簡単・確実に行います。

ピットリークセンサー(オプション)

計量機ピットの状態をお知らせします(水・油)。

感震自動給油停止装置

震度5以上の揺れで給油を即ストップします。

ノズルカバー(オプション)

ノズル掛けに装備し、誤給油を防止します。

緊急停止ボタン(オプション)

消耗品の交換時期をお知らせ

カウンターに消耗品の交換情報を表示します。

給油アシスト

フローコントロール機能 ※セルフのみ バイク給油機能付(オプション)

吐出量を調整して、吹きこぼれを抑えます。(音声案内付)

バイク給油機能(オプション) ※セルフのみ

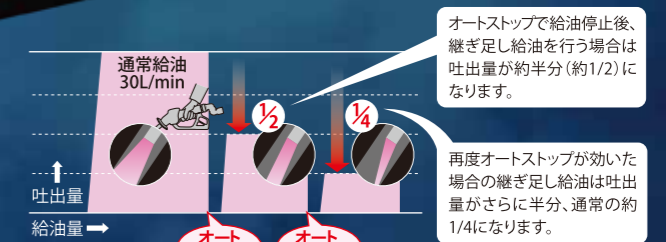
小流量(約10L/min)に切り替え、ミニバイクへの給油が簡単です。(音声案内付)

コンタミ防止機能(オプション)

ガソリンと軽油の油種間違いを未然に防ぎます。(音声案内付)

ジャストストップ機能(オプション) ※フルのみ

定量・定額プリセット、整数給油、バイク給油、リピート給油※灯油のみといった多彩な給油方法を選択できます。



●フローコントロール機能

オートストップごとに吐出量を絞って給油
 給油開始からオートが効きすぎて給油しにくい車に対しても自動的に細かく吐出量を調整して給油します。

●バイク給油機能



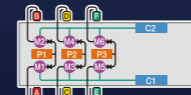
機種機能一覧

給油系統図

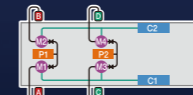


1111
同時に給油できる
ノズル
ポンプ

- P ポンプ
- M メーター
- N ノズル
- C カウンター



※ペーパーリカバリーの回収機能はノズルA/B/C/Dとなります。



※ペーパーリカバリーの回収機能はノズルA/B/C/Dまたは、A/Bとなります。

機種		3662/マルチ			2442/マルチ		
型式		TAT3662			TAT2442		
寸法		1850W×2600H×530D	1850W×2600H×530D	1600W×2600H×530D	1850W×2600H×530D	1850W×2600H×530D	1600W×2600H×530D
重量		685kg	640kg	500kg	655kg	610kg	470kg
吐出形態		AB:標準 CD:標準 EF:標準または高速			AB:標準 CD:標準または高速		
①カウンター	給油量・金額・単価表示 (M型)	●	●	●	●	●	●
POSプリセット		●	●	●	●	●	●
POSインターフェイス (SS-LAN)		●	●	●	●	●	●
ノズル	②ウルトラノズル	※標準速のみ	●*2	●	●*2	●*2	●
	③II型ノズル	※高速のみ	●*2	●*2	●*2	●*2	●
	④ハイリーチノズル (トリガー)		—	—	● ※仕様により選択可	—	● ※仕様により選択可
	⑤ハイリーチノズル (パーム)		—	—	● ※仕様により選択可	—	● ※仕様により選択可
	⑥ウルトラペーパーリカバリーノズル	*3	●	●	—	●	—
⑦コンタミ防止ノズル	*4	—	—	▲	—	▲	
⑧ノズルカバー		▲	▲	▲	▲	▲	
ホース	樹脂ホース (黒色・5m)		●	●	●	●	●
	樹脂ホース (黒色・4m)		▲	▲	▲	▲	▲
	カラーホース		—	—	▲	—	▲
	耐寒ゴムホース (黒色・4m/5m)		▲	▲	▲	▲	▲
ストッパー付きリトラクター		▲	▲	▲	▲	▲	
安全継手		●	●	●	●	●	
⑨静電気除去シート (給油口キャップ置き一体型)		●	●	●	●	●	
⑩キーパッド (ジャストストップ機能付)		▲ ※フルサービス仕様のみ	▲ ※フルサービス仕様のみ	▲ ※フルサービス仕様のみ	▲ ※フルサービス仕様のみ	▲ ※フルサービス仕様のみ	▲ ※フルサービス仕様のみ
⑪インターフォン (子機)		▲	▲	▲	▲	▲	
⑫緊急停止ボタン		▲	▲	▲	▲	▲	
⑬バイク給油機能		—	—	▲ ※セルフサービス仕様のみ	—	▲ ※セルフサービス仕様のみ	
フローコントロール機能 (バイク給油機能付)		—	—	▲ ※セルフサービス仕様のみ	—	▲ ※セルフサービス仕様のみ	
ペーパーリカバリー機能 (エコステージ型)		●	●	—	●	●	
コンタミ防止機能	*4	—	—	▲	—	▲	
消耗品交換時期表示		●	●	●	●	●	
感震自動給油停止装置		●	●	●	●	●	
停電給油ユニット ※電池式で本体カウンターが約40分動作		▲	▲	▲	▲	▲	
防雪仕様	*5	▲	▲	▲	▲	▲	
寒冷地仕様	*6	—	▲	—	—	▲	
メンブレンパネル		●	●	●	●	●	
水検知センサー	*7	●	●	●	●	●	
エア検知センサー	*7	▲	▲	▲	▲	▲	
ピットリークセンサー		▲	▲	▲	▲	▲	
導通クリップ		●	●	●	●	●	
導通チェッカー		※別売	※別売	※別売	※別売	※別売	

*1: 給油量のみのカウンターの選択可。(N型) *2: 軽油ノズルは、吐出量ごとに2種類から選択できます。 *3: ラッチ付き、無しを選択ができます。ペーパーリカバリー専用のノズル、スィベル、安全継手、ホース(ゴム製)となります。 *4: 専用のノズル、スィベル、ホースとなります。
*5: ノズルカバーの装備、パッキン類を強化し雪から計量機を保護します。 *6: 寒冷地仕様につきましては、別途ご相談ください。 *7: 別途、点検契約が必要となります。 ※ホースの長さの表記は呼称で、実際の長さは異なります。

ノズル種類	対応吐出	スィベル	導通・抗菌グリップ	先端強化チップ	ラッチ	アンカーバネ	軽油用スパウト *8	スブラッシュガード(ガソリン用)	油ダレ防止(軽油用)
セルフ	ウルトラノズル	標準速	マルチスィベル	●	—	—	●	●	● (スブラッシュガード)
	II型ノズル	中高速/高速	マルチスィベル	●	—	—	●	●	● (オイルガード)
	ハイリーチノズル(トリガー/パーム)	標準速/中高速/高速	L型スィベル	●	●	—	●	●	● (スブラッシュガード)
	ウルトラペーパーリカバリーノズル *9	標準速	ダブルスィベル	●	●	▲ ※選択可	—	—	—
フル	コンタミ防止ノズル	標準速/高速	L型スィベル	—	—	—	●	—	—
	ウルトラノズル	標準速	マルチスィベル	●	●	●	●	—	● (小型オイルガード)
	II型ノズル	中高速/高速	マルチスィベル	●	—	●	●	—	● (小型オイルガード)
	ハイリーチノズル(トリガー/パーム)	標準速/中高速/高速	L型スィベル	●	—	●	●	—	● (オイルガード)
ウルトラペーパーリカバリーノズル *9	標準速	ダブルスィベル	●	●	●	●	—	—	
コンタミ防止ノズル	標準速/高速	L型スィベル	—	—	●	—	—	—	

*8: セルフ仕様の軽油用スパウトは、口径が大きく誤給油を防止します。 *9: ガソリンのみ装備可 (ペーパーリカバリー機能が装備されているノズルのみ)。

主な装備

標準装備、オプション装備については左の機種機能一覧をご参照ください。



①カウンター 給油量・金額・単価表示 (M型)



カウンター 給油量表示 (N型)



②ウルトラノズル ③II型ノズル ④ハイリーチノズル (トリガー)



⑤ハイリーチノズル (パーム) ⑥ウルトラペーパーリカバリーノズル ⑦コンタミ防止ノズル



⑧ノズルカバー



⑩キーパッド(ジャストストップ機能付)



⑨静電気除去シート (給油口キャップ置き一体型) ⑪インターフォン (子機) ⑫緊急停止ボタン ⑬バイク給油機能

主な仕様

セルフ

吐出量	標準速	ガソリン	30L/min (同油種同時給油、各30L/min)
		軽油	40L/min (同油種同時給油、各35L/min)
	高速	軽油	65L/min (同油種同時給油、各35L/min)
定量定時間制御	セルフ給油取扱所	ガソリン	100L以下4分以内
		軽油	200L以下4分以内
	大型トラック専用給油取扱所	軽油	600L以下10分以内
立ち上がり管遮断弁	両側遮断弁またはポンプ内蔵逆止弁		

フル

吐出量	標準速	ガソリン	40L/min (同油種同時給油、各35L/min)*1
	高速	軽油	65L/min (同油種同時給油、各35L/min)

*1:エコステージ型(ペーパーリカバリー機能付き)の場合、30L/min(同油種同時給油、各30L/min)

共通

最大吸入揚程	4m(ガソリン柱)
計量精度	±5/1000(検定公差内)
表示	計量表示: 6桁 0.01~9999.99L 金額表示: 6桁 1~999,999円 単価表示: 4桁 1~9,999円
積算計	電子式 10桁 電磁式 7桁
管理計	電子式 5桁
カウンター	マイコン式電子カウンター 表示はLCD、バックライトはLED 停電時バックアップ機能付
発信器	0.01Lパルス発信器
ポンプ	内歯式サイレントギヤーポンプ
メーター	4ピストン式容積型
モーター	計量機部: 400W 三相 セルフ標準速(オプション機能なし)*2、 750W 三相 エコステージ部: 750W(三相)
ホース	耐油、耐候性、アース線入
ノズル	ウルトラノズル、ハイリーチノズル、II型ノズル
安全継手	離脱荷重800N~1800N以下
設置環境	気温 -20℃~+40℃ 湿度 計量機外装部 100% 計量機内部 5%~95%

*2:対象となるオプション機能としては、コンタミ防止機能、フローコントロール機能、バイク給油機能があります。(エコステージ型も対象となります。)

全国ネットのサービスショップが
安心の運営をお手伝いします。



全国78カ所の直営ネット

安心の業界最大ネットワーク完備

消費電流

TOWER-NX D100R

項目	操作回路 AC100V±10V (50/60Hz)	動力回路(計量機部) AC200V±20V (50/60Hz)	動力回路(D100R部)	
			AC100V±10V (50/60Hz)	AC200V±20V (50/60Hz)
タイプ			冷却ユニット 3.6A/2.7A	
マルチ 3662	2.4A	1モーターあたり 750Wモーター 3.7A/3.4A		1モーターあたり 750Wモーター 3.7A/3.4A
マルチ 2442	2.4A			

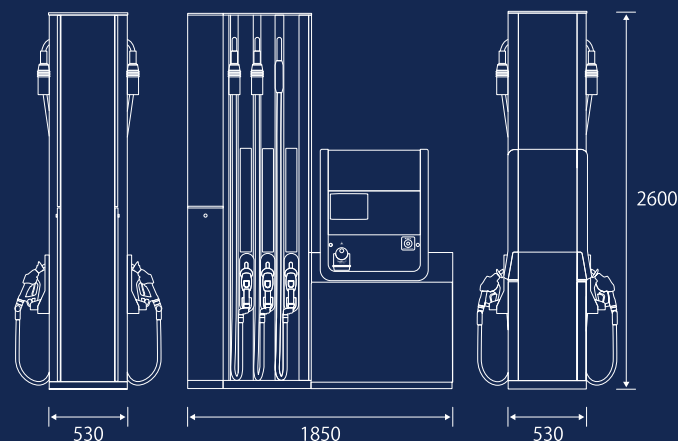
TOWER-NX D70S

項目	操作回路 AC100V±10V (50/60Hz)	動力回路(計量機部) AC200V±20V (50/60Hz)	動力回路(D70S部) AC200V±20V (50/60Hz)	
			タイプ	
マルチ 3662	2.4A	1モーターあたり 750Wモーター 3.7A/3.4A		1モーターあたり 750Wモーター 3.7A/3.4A
マルチ 2442	2.4A			

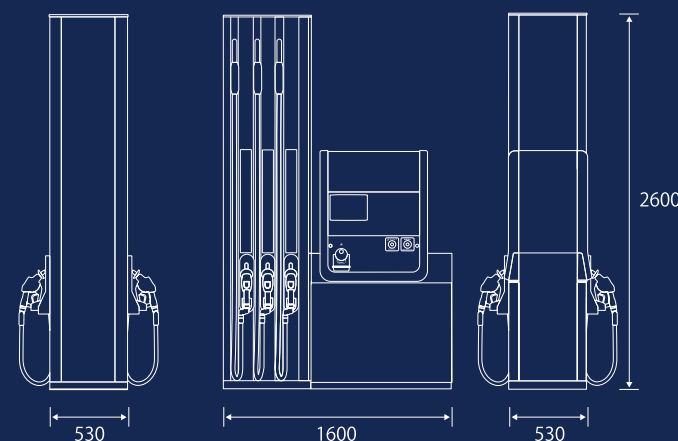
TOWER-NX

項目	操作回路 AC100V±10V(50/60Hz)		動力回路 AC200V±20V (50/60Hz)
		コンタミ防止付	
タイプ			
マルチ 3662	0.9A		1モーターあたり 400Wモーター 2.1A/1.9A 750Wモーター 3.7A/3.4A
マルチ 2442	0.9A		

TOWER-NX D100R / TOWER-NX D70S



TOWER-NX



⚠ この製品の取扱いについては、製品に添付されている取扱説明書等にしてください。

●法規改正および製品の改良のため、このカタログに掲載されている仕様・デザインなどは予告なしに変更する場合があります。●写真などは印刷のため商品の色と多少異なる場合があります。



本社 / 〒108-8520 東京都港区三田三丁目2番6号

☎ 050-9000-0567 ☎ 03-3452-6125

<http://www.tatsuno.co.jp/>

- 北海道支店 〒060-0009 札幌市中央区北9条西24-4-15
- 東北支店 〒983-0036 仙台市宮城野区苦竹2-7-32
- 関東支店 〒321-0973 宇都宮市岩倉町1395-1
- 東京支店 〒230-0023 横浜市鶴見区市場西中町10-7
- 中部支店 〒461-0040 名古屋市東区矢田3-2-25
- 関西支店 〒558-0088 大阪市浪速区久保吉2-2-14
- 中四国支店 〒733-0012 広島市西区中広町1-2-23
- 九州支店 〒812-0892 福岡市博多区東那珂3-6-13

(上記のほか、全国に70カ所の販売拠点がござります。)

- ☎ 050-9000-0700 ☎ 011-644-1042
- ☎ 050-9000-0690 ☎ 022-236-7782
- ☎ 050-9000-2474 ☎ 028-662-1159
- ☎ 050-9000-0303 ☎ 045-511-2828
- ☎ 050-9000-2345 ☎ 052-721-3165
- ☎ 050-9000-2500 ☎ 06-6567-3303
- ☎ 050-9000-2311 ☎ 082-294-6105
- ☎ 050-9000-0740 ☎ 092-413-6680